



LEVEL 5
1 2 3 4 5



Fertig: 18.8.2025

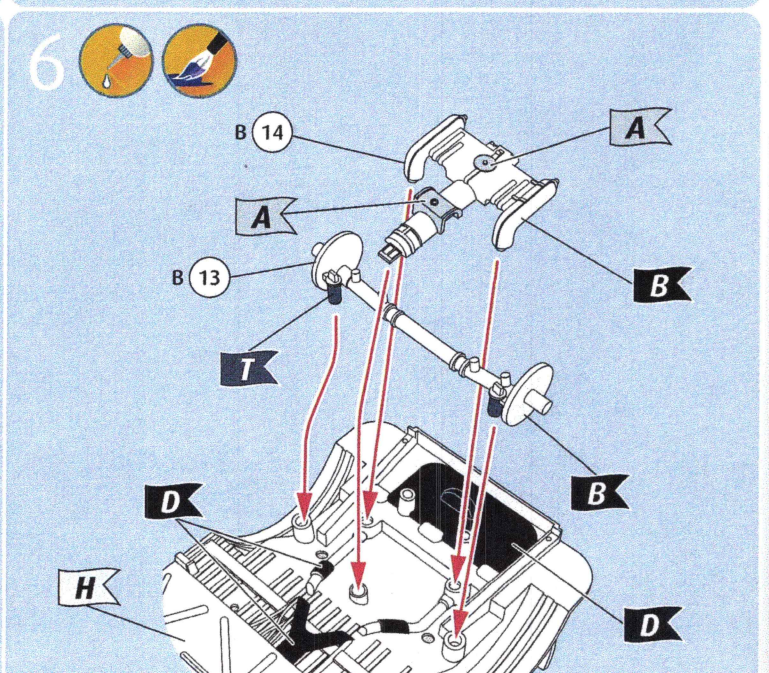
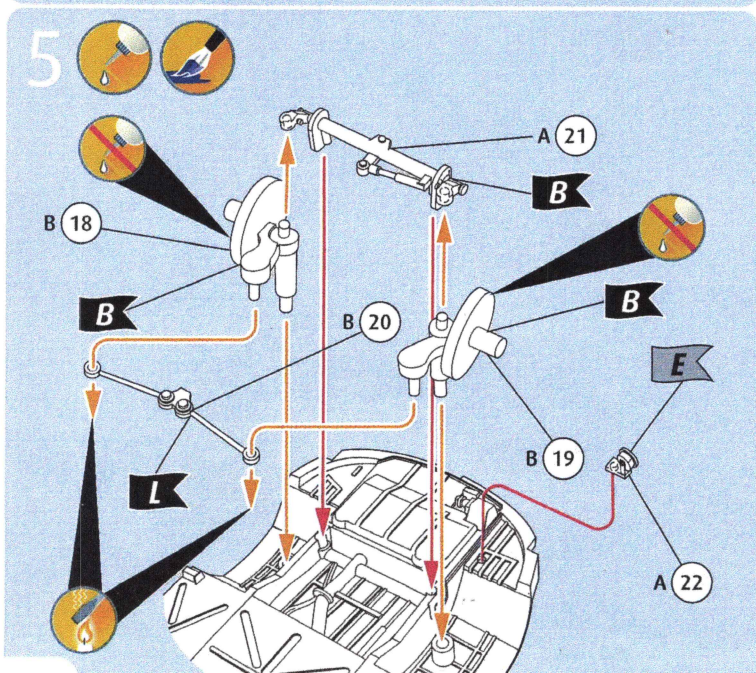
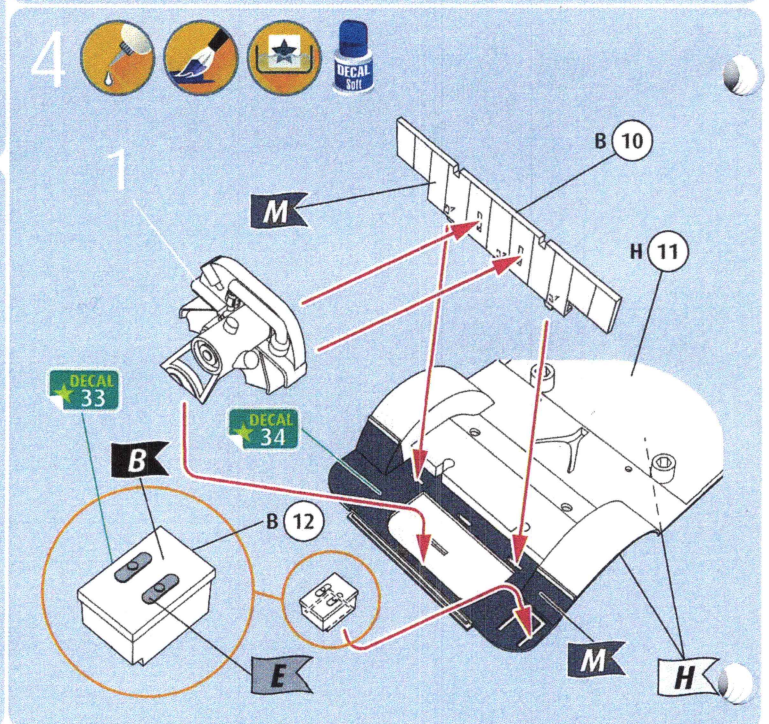
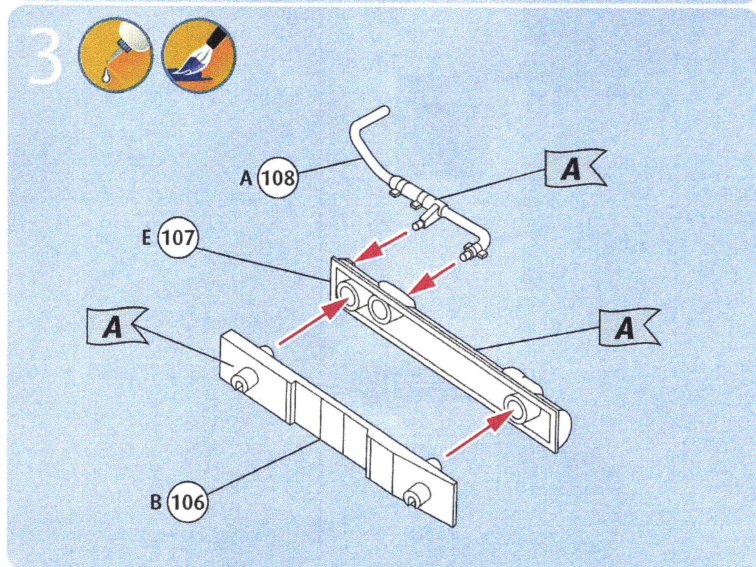
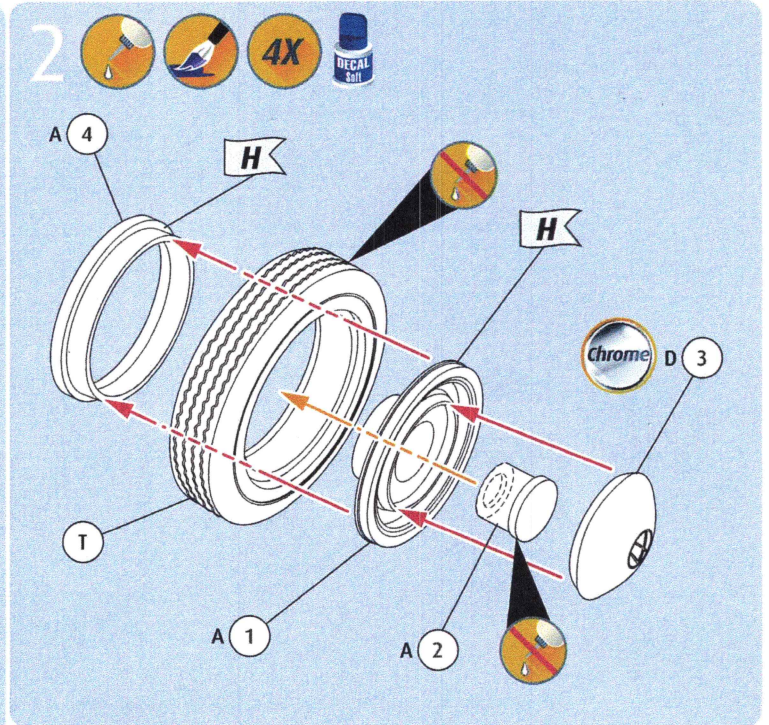
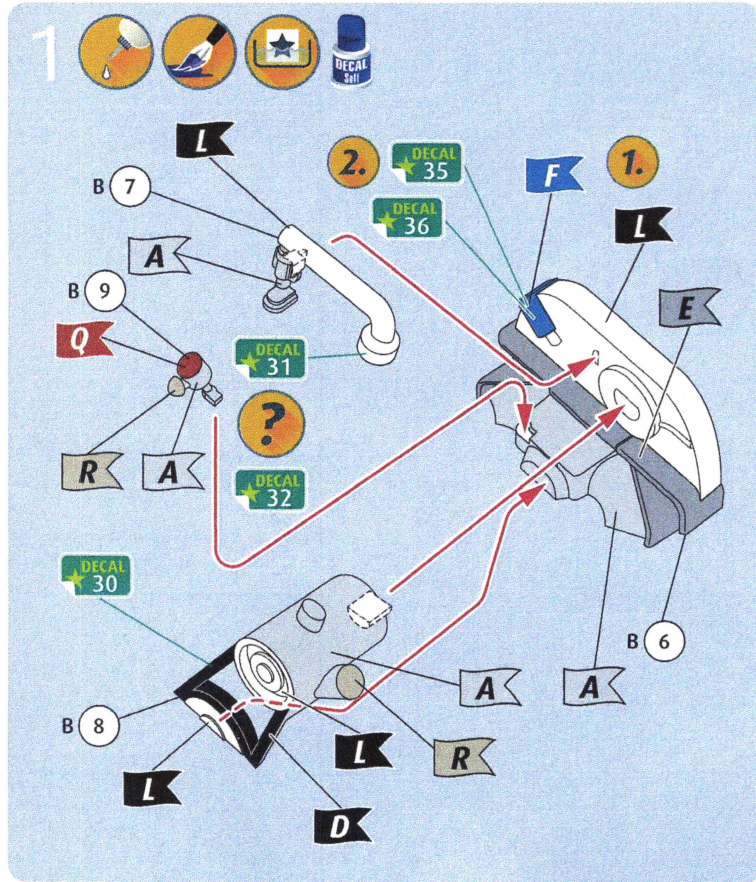
VW T1 CAMPER

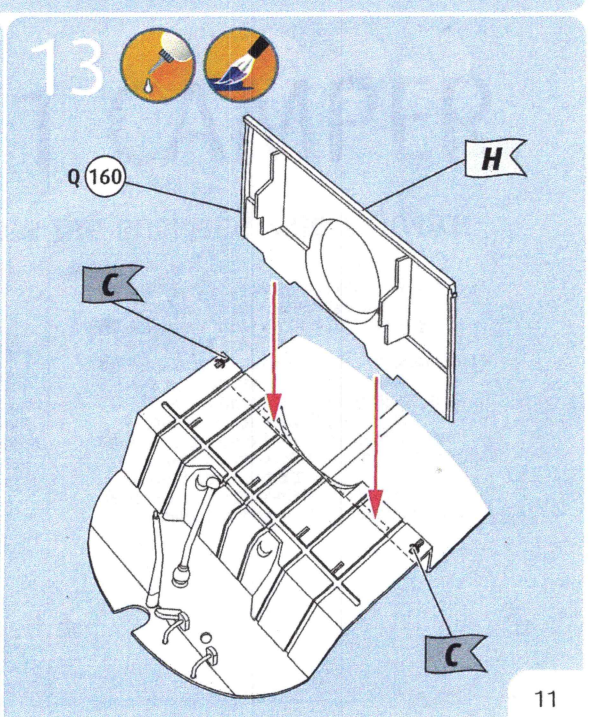
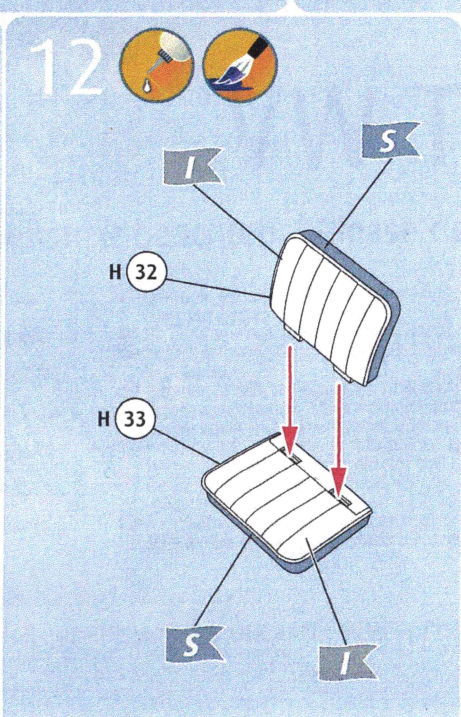
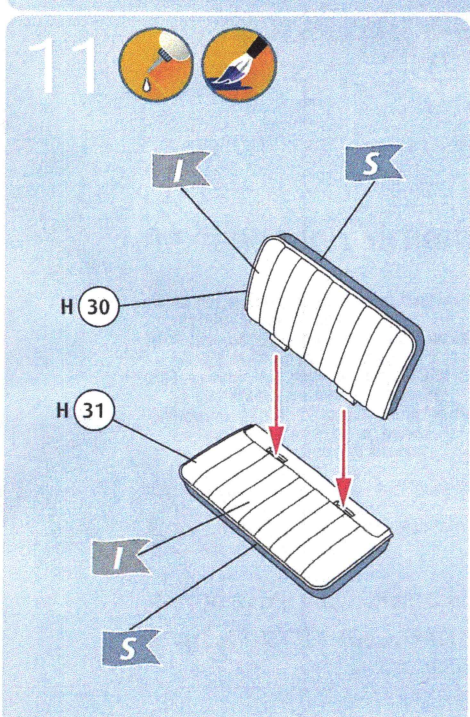
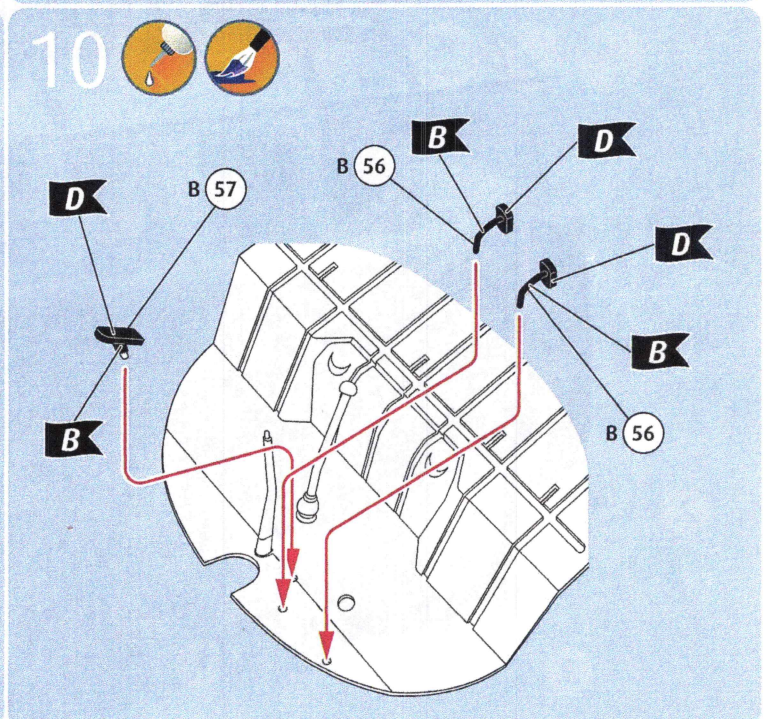
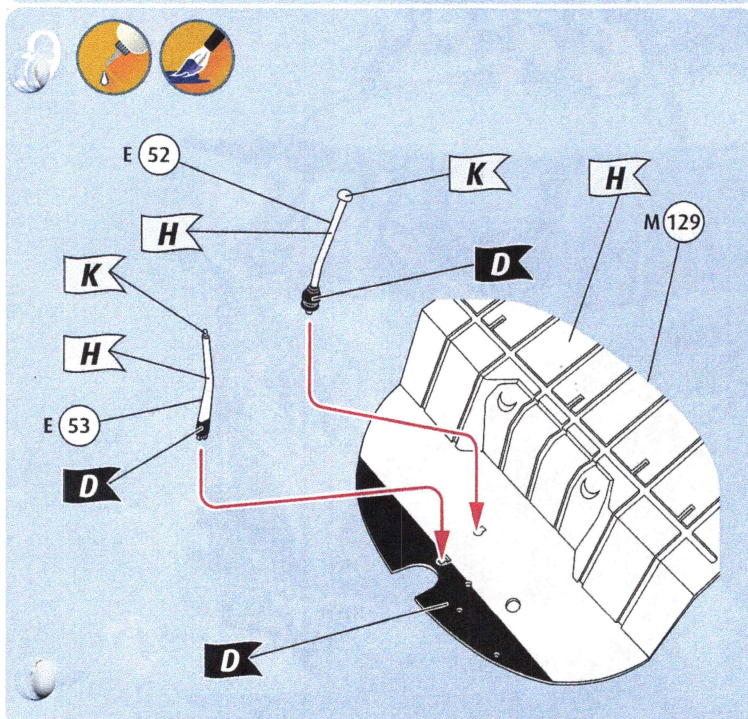
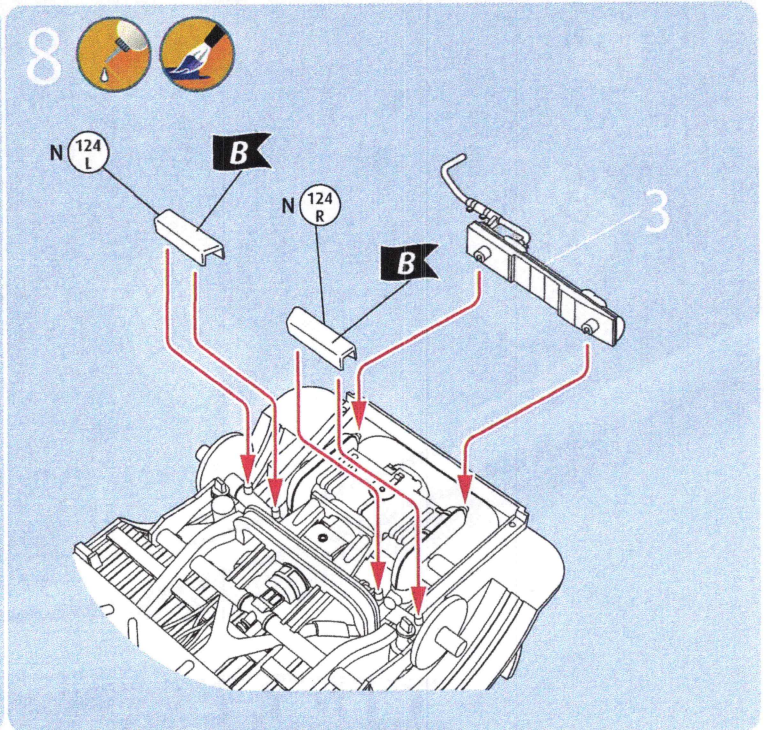
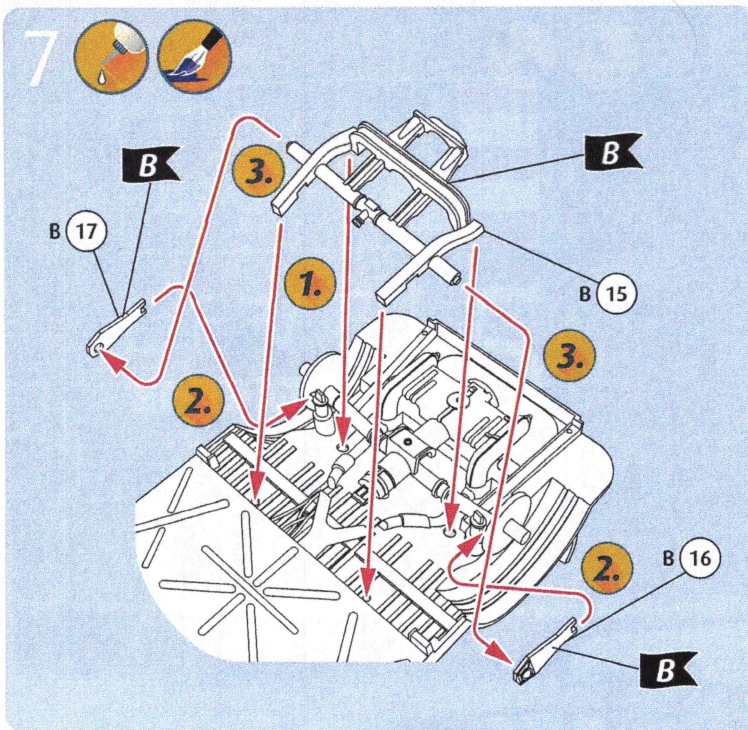
Beiliegenden Sicherheitstext beachten / Please note the enclosed safety advice

- ☞ Beiliegenden Sicherheitstext beachten und nachschlagbereit halten.
- ☞ Please note the enclosed safety advice and keep safe for later reference.
- ☞ Respecter les consignes de sécurité ci-jointes et les conserver à portée de main.
- ☞ Houdt u aan de bijgaande veiligheidsinstructies en hou deze steeds bij de hand.
- ☞ Seguire le avvertenze di sicurezza allegate e tenerle a portata di mano.
- ☞ Observar y siempre tener a disposición este texto de seguridad adjunto.
- ☞ Ter em atenção o texto de segurança anexo e guardá-lo para consulta.

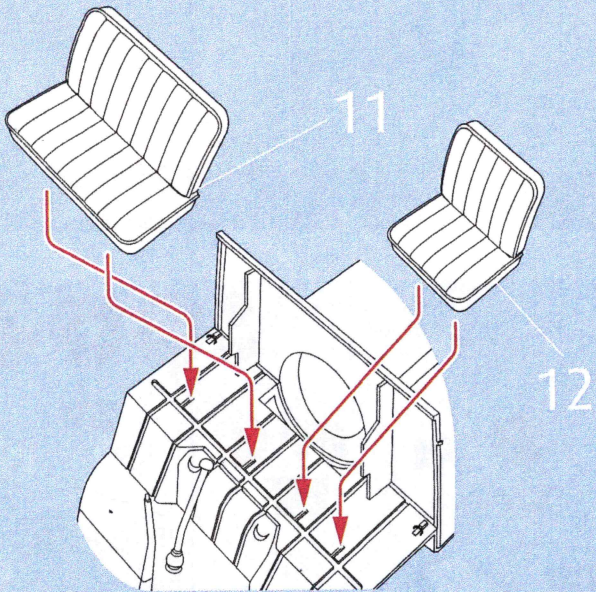
- ☞ Overhold vedlagte sikkerhedsanvisninger og hav dem liggende i nærheden.
- ☞ Ha alltid vedlagt sikkerhetstekst klar til bruk.
- ☞ Beakta bifogad säkerhetstext och håll den i beredskap.
- ☞ Huomioi ja säilytä oheiset varoitukset.
- ☞ Соблюдать технику безопасности, сохранить инструкцию для дальнейших обращений.
- ☞ Przestrzegać załączonego tekstu dotyczącego bezpieczeństwa i mieć go zawsze pod ręką.
- ☞ Dodržujte tento příložený bezpečnostní text a mějte ho po ruce.
- ☞ A mellékelt biztonsági szöveget vegye figyelembe és tartsa fellapozásra készen.

- ☞ Rešpektujte priložený bezpečnostný text a uchovajte ho pre budúce použitie.
- ☞ Respectați textul de siguranță atașat și păstrați-l la îndemână.
- ☞ Spазвайте приложения текст за безопасност и го дръжте под ръка за справки.
- ☞ Priložena varnostna navodila izvajajte in jih hranite na vsem dostopnem mestu.
- ☞ Λάβετε υπόψη σας το συνημμένο κείμενο ασφαλείας και φυλάξτε το ώστε να ανατρέχετε σε αυτό όποτε χρειάζεται.
- ☞ Ekteki güvenliik talimatlarını dikkate alıp, bakabileceğiniz bir şekilde muafaza ediniz.

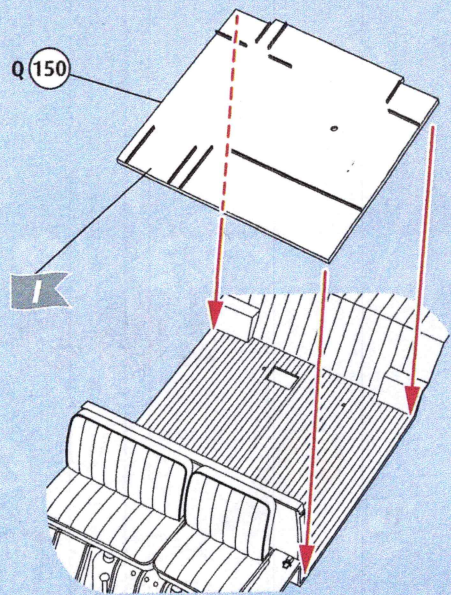




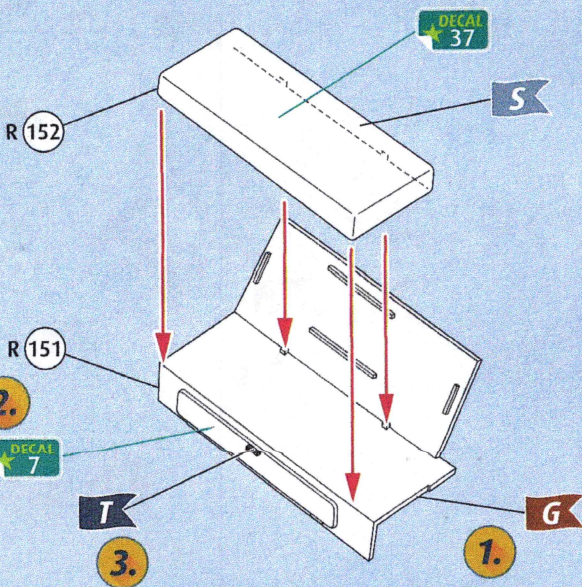
14



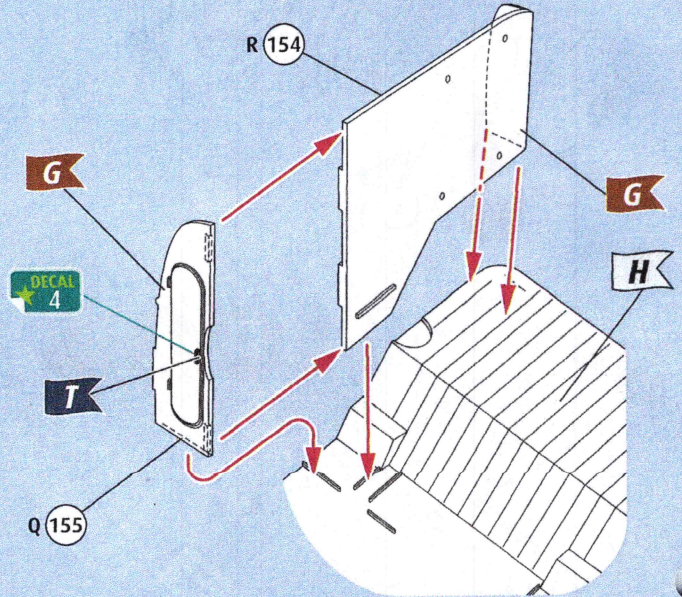
15



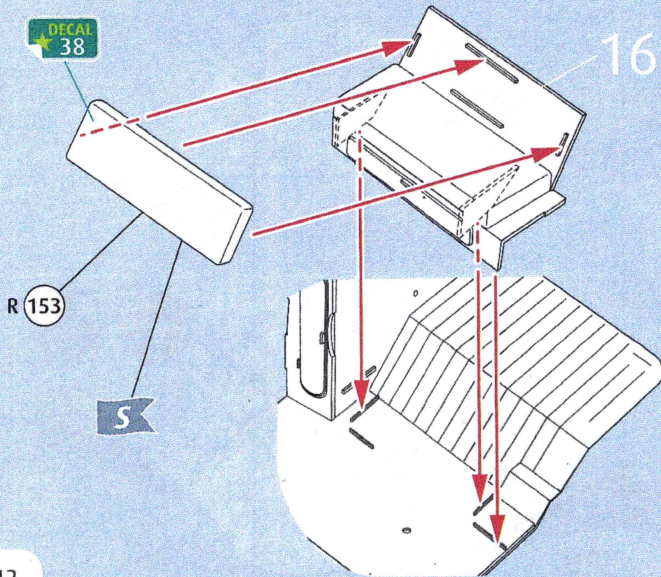
16



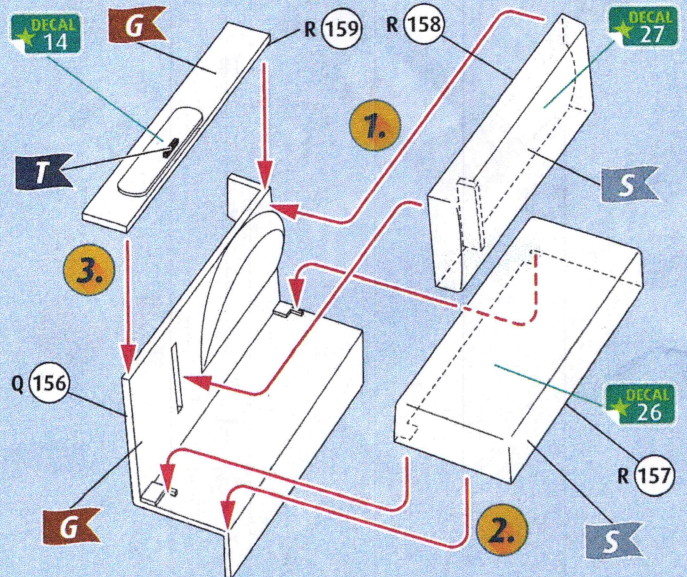
17



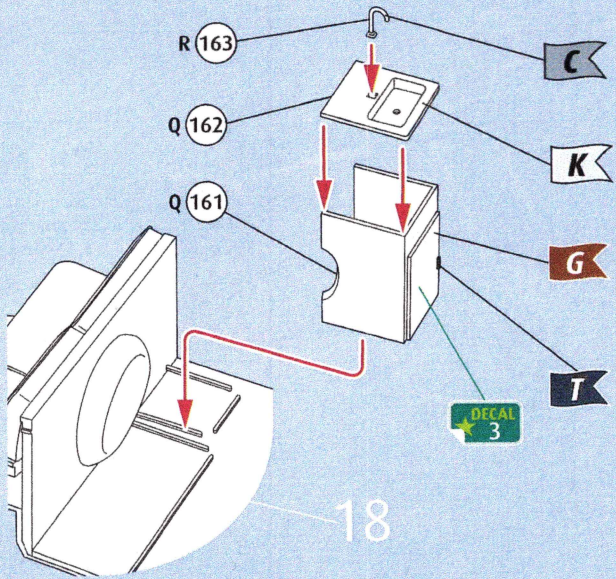
18



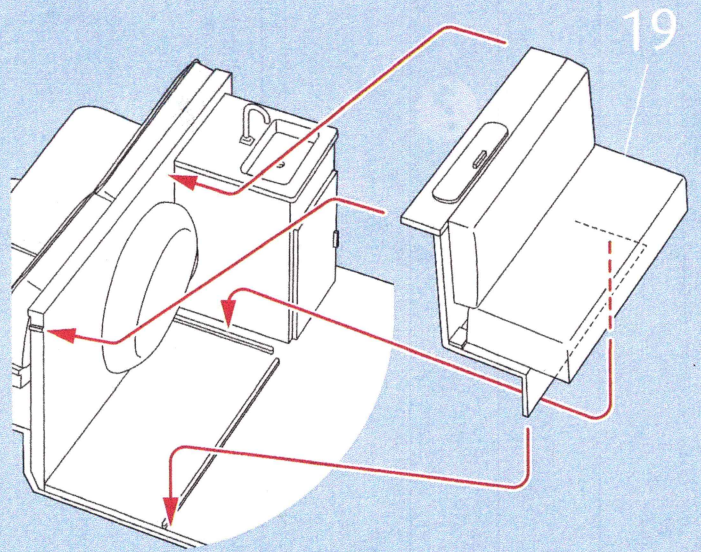
19



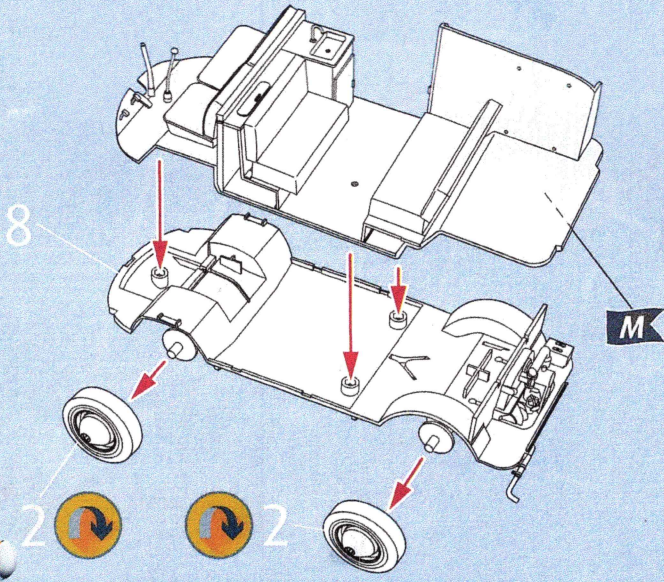
20



21



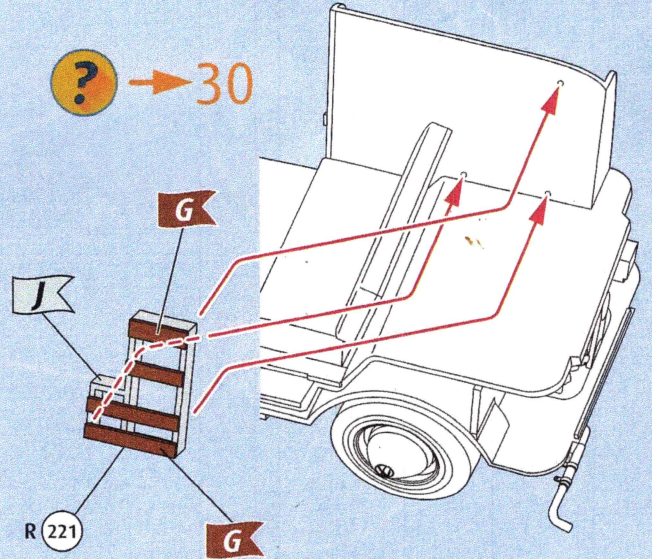
22



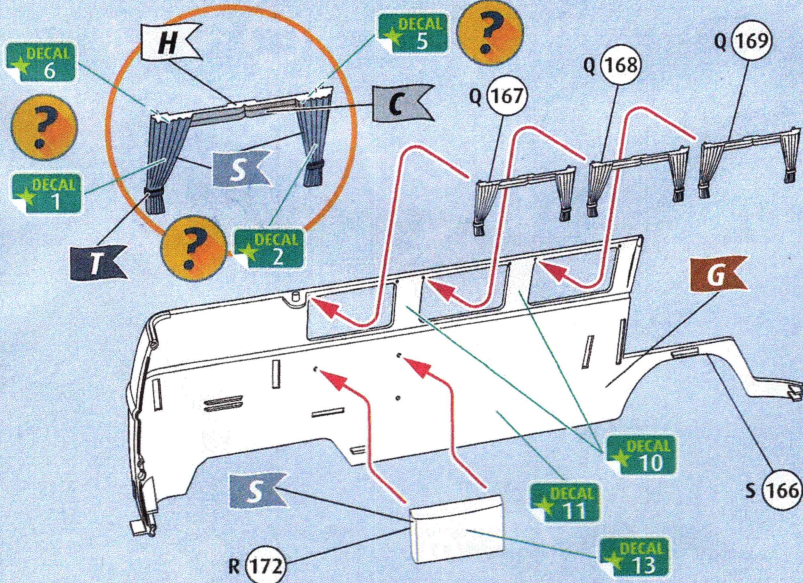
23



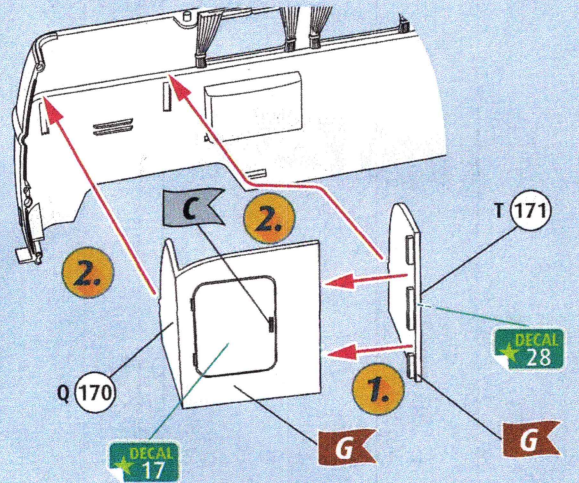
? → 30



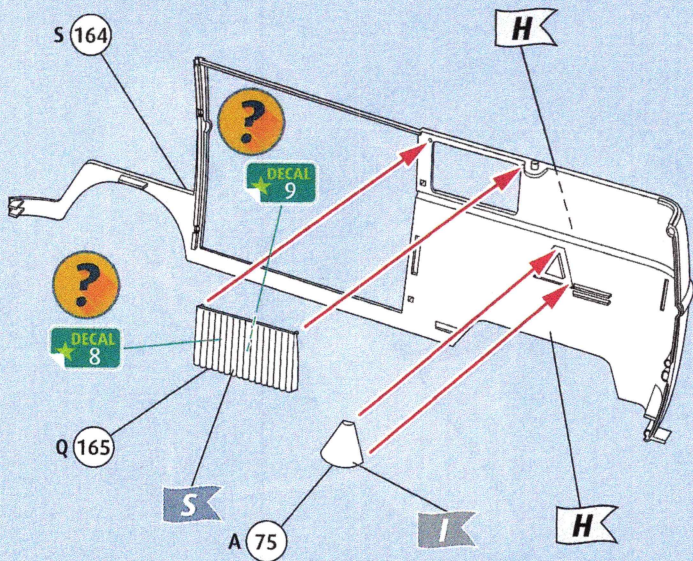
24



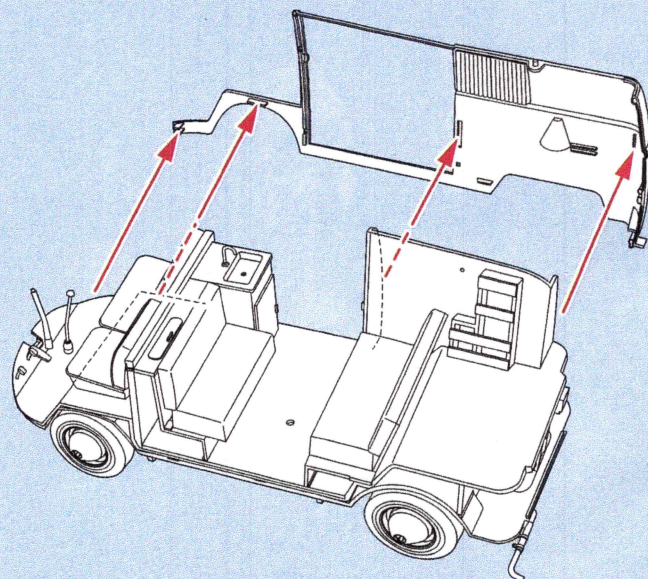
25



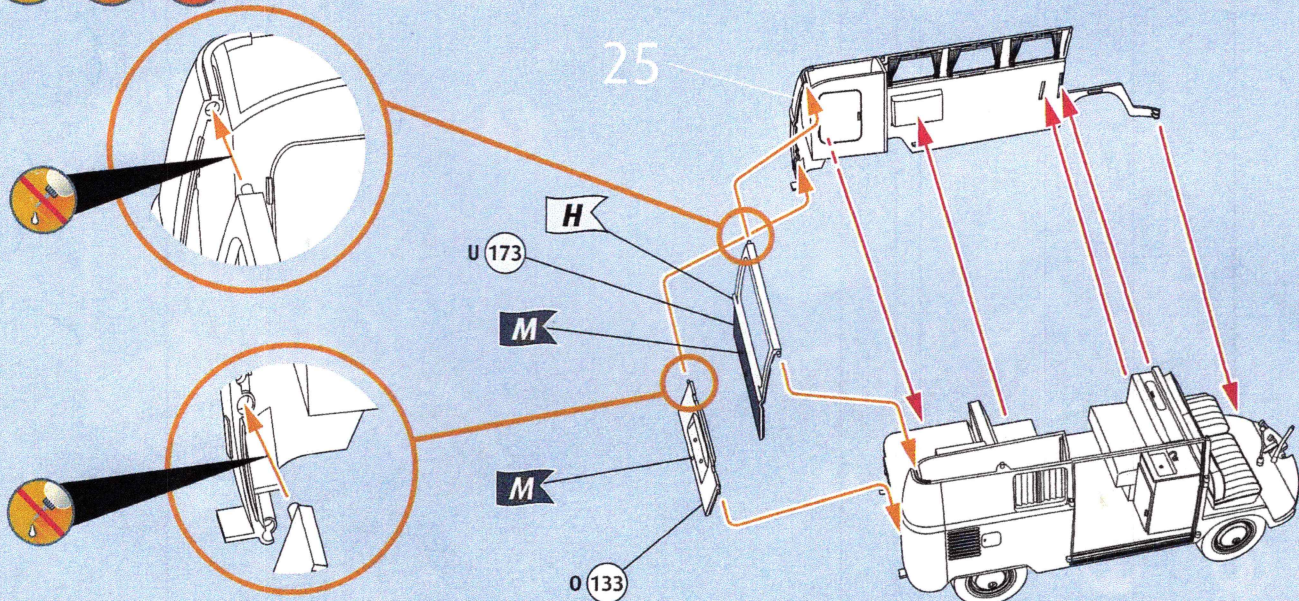
26



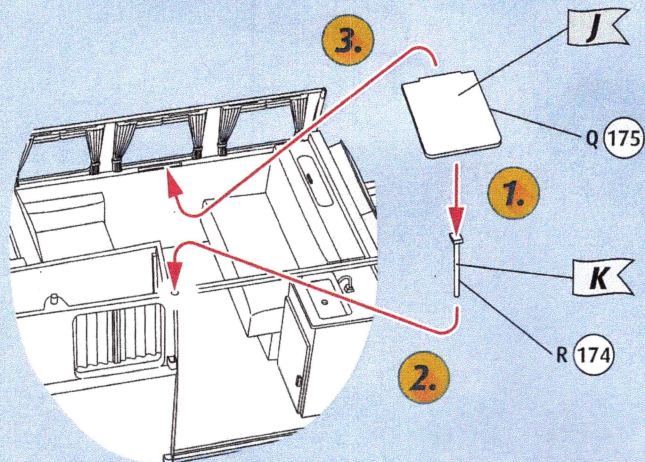
27



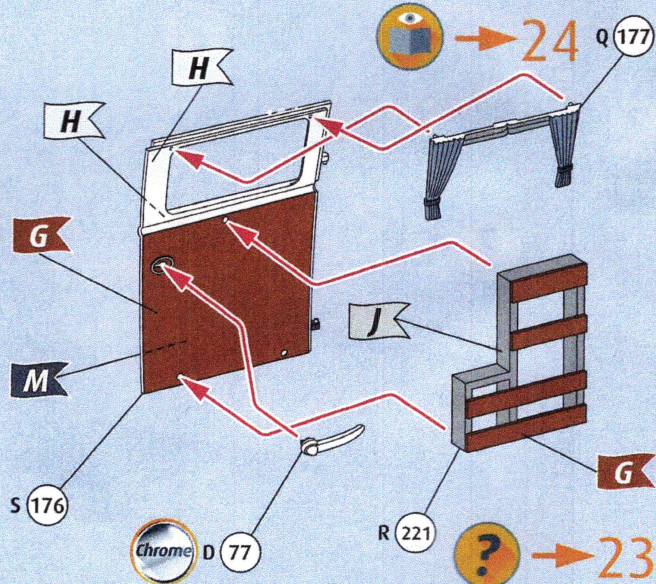
28



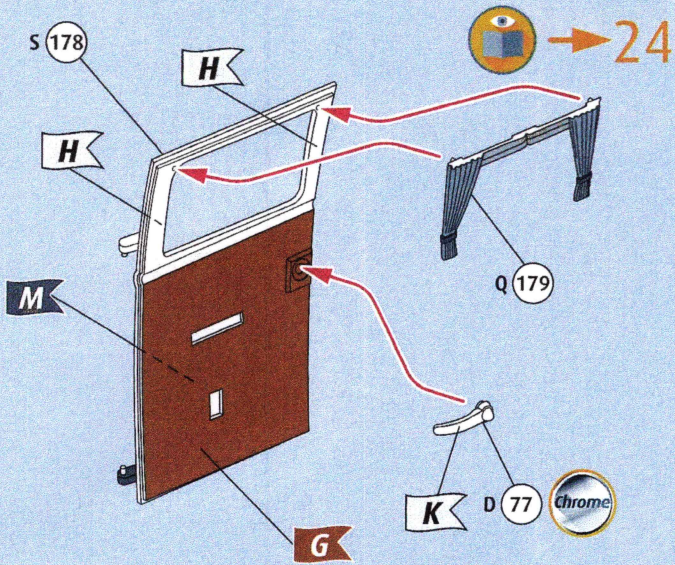
29



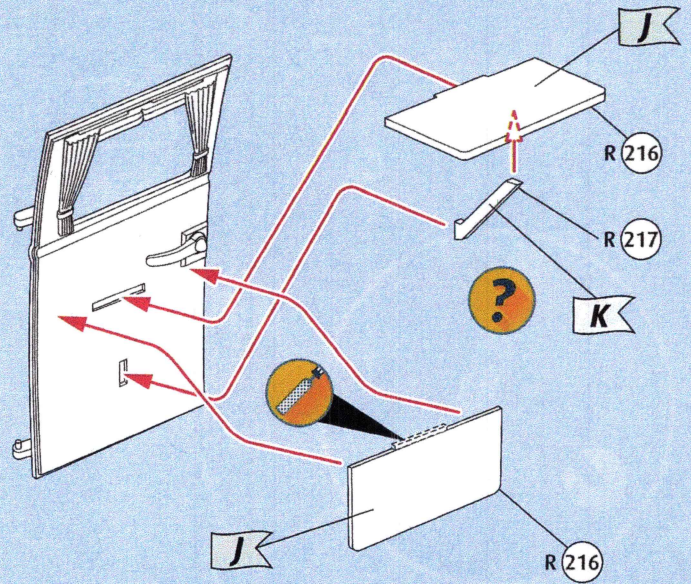
30



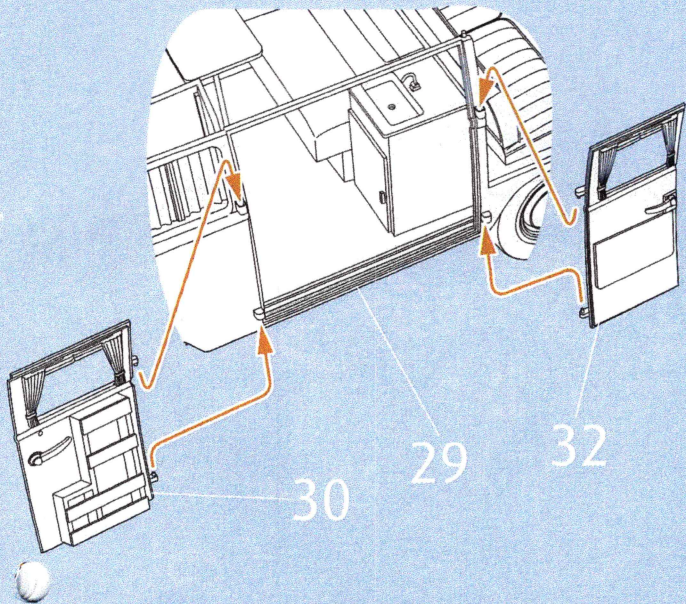
31     



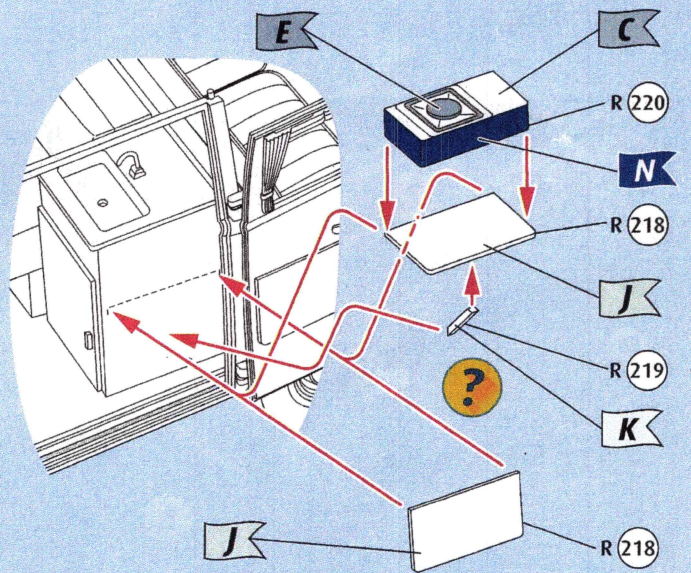
32  



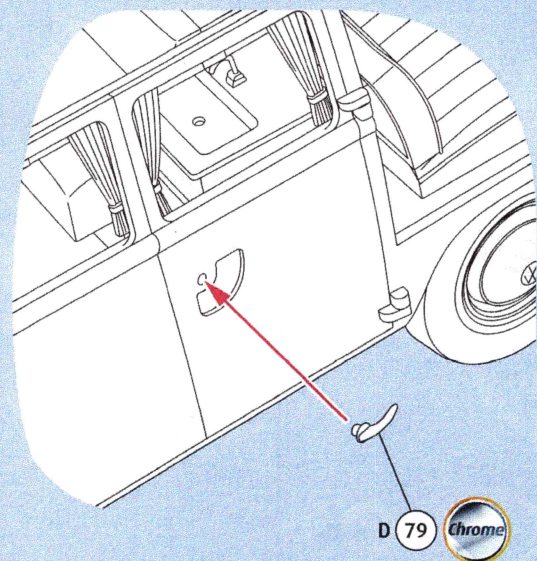
33 



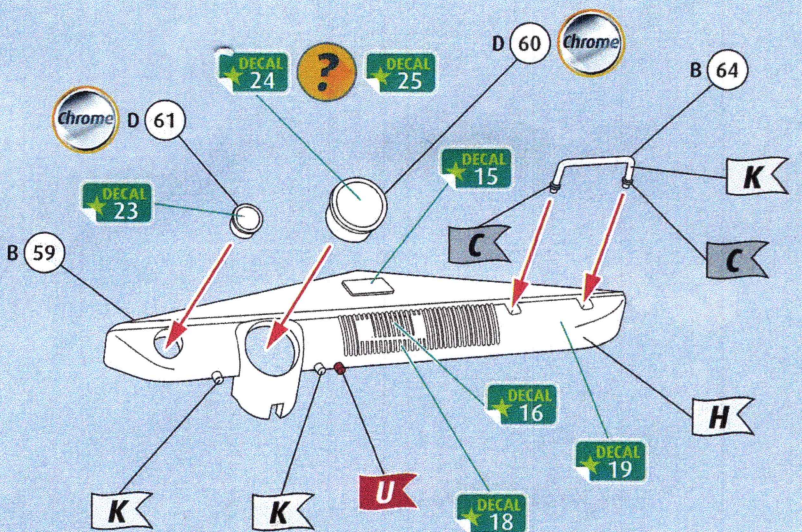
34  



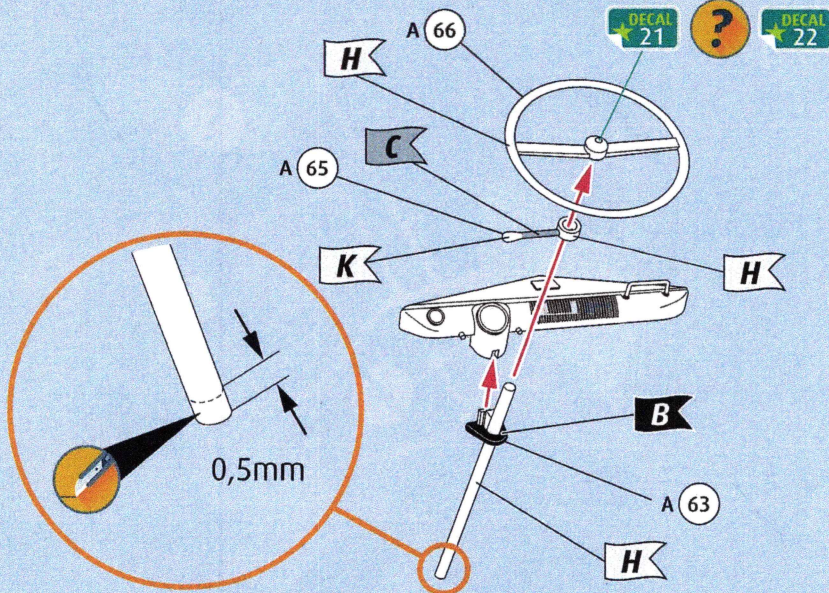
35  



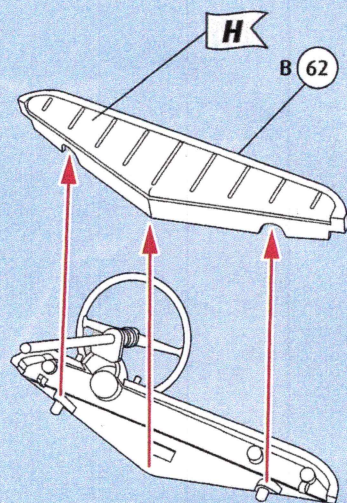
36     



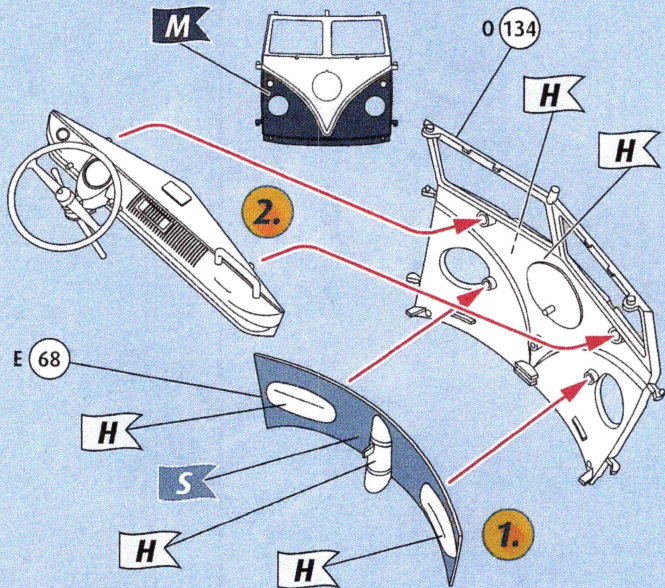
37



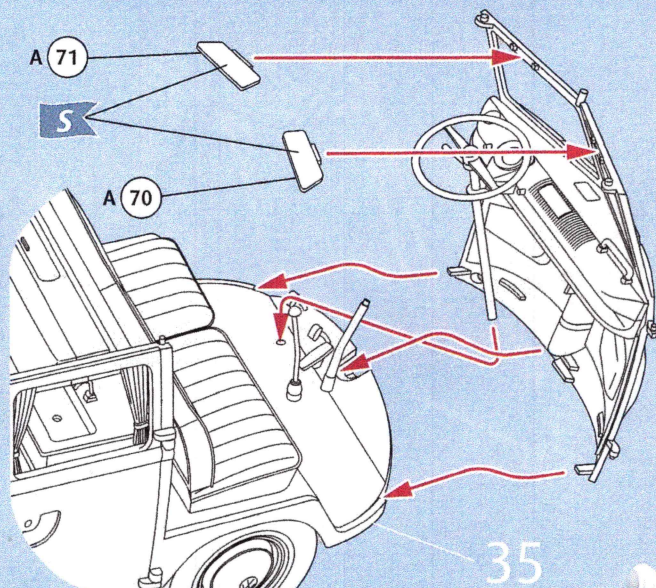
38



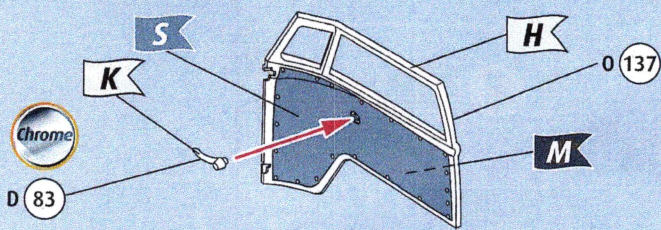
39



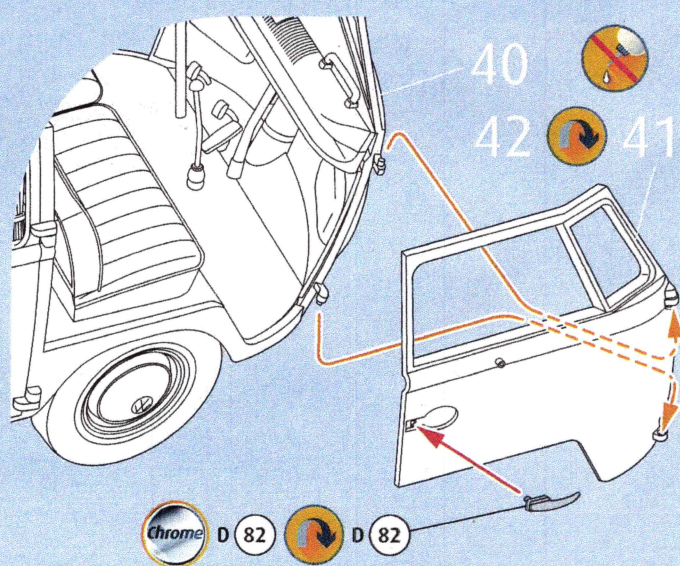
40



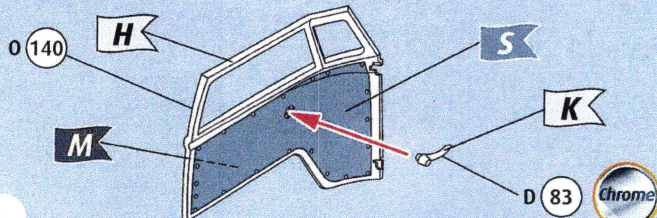
41



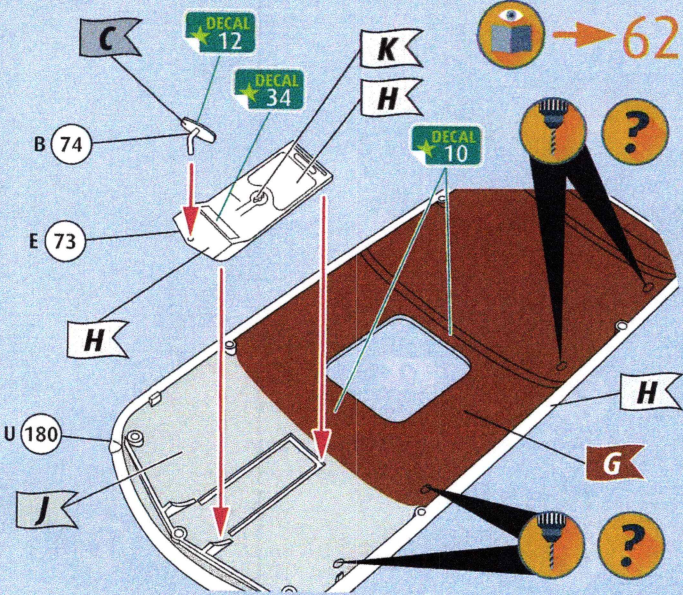
43



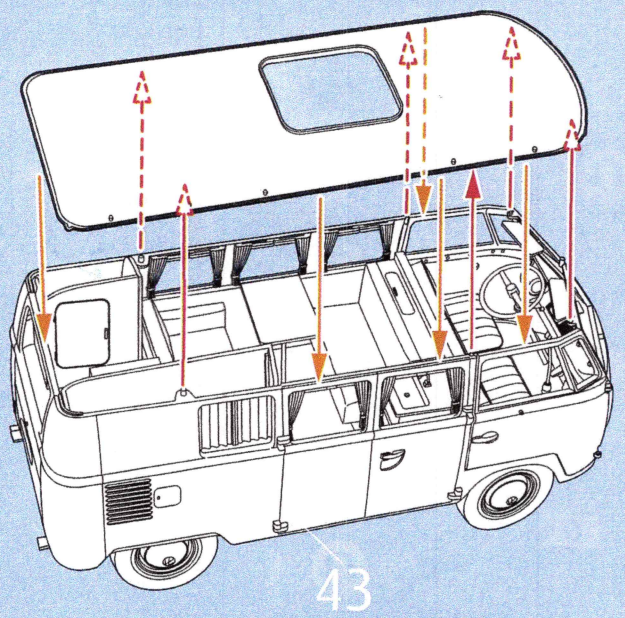
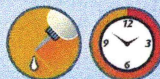
42



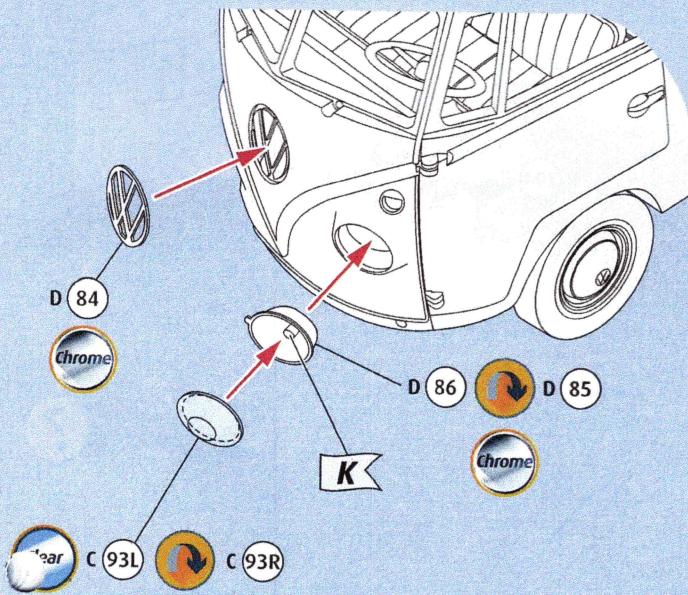
44



45



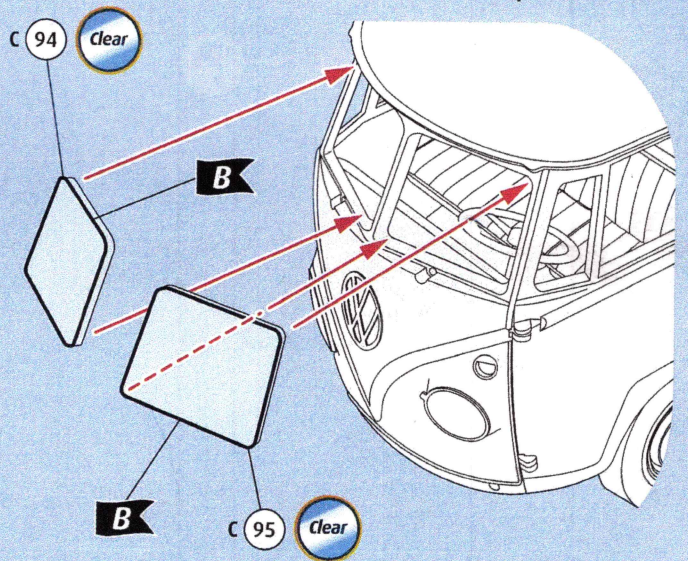
46



47



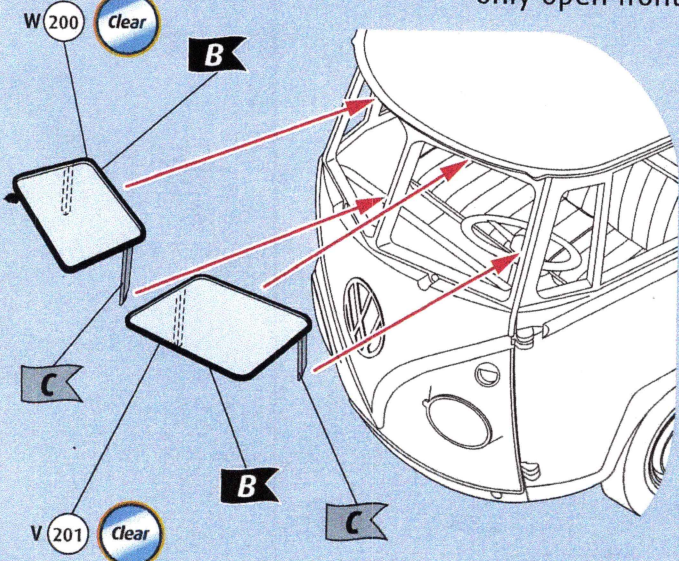
only close front



48



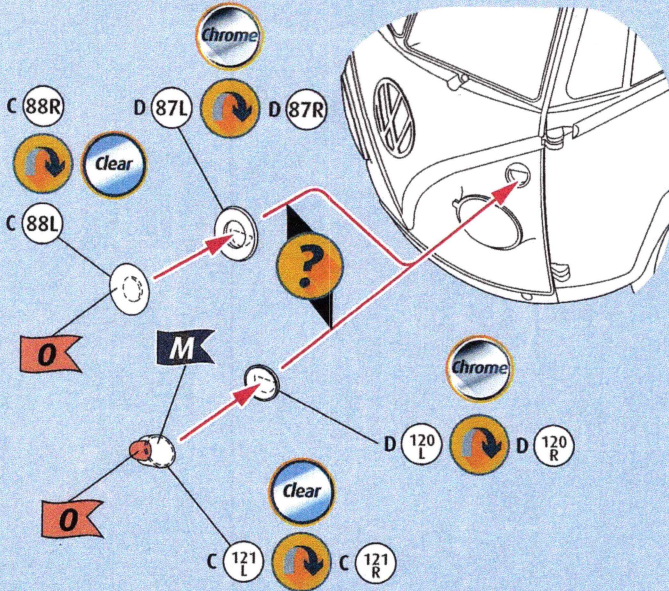
only open front



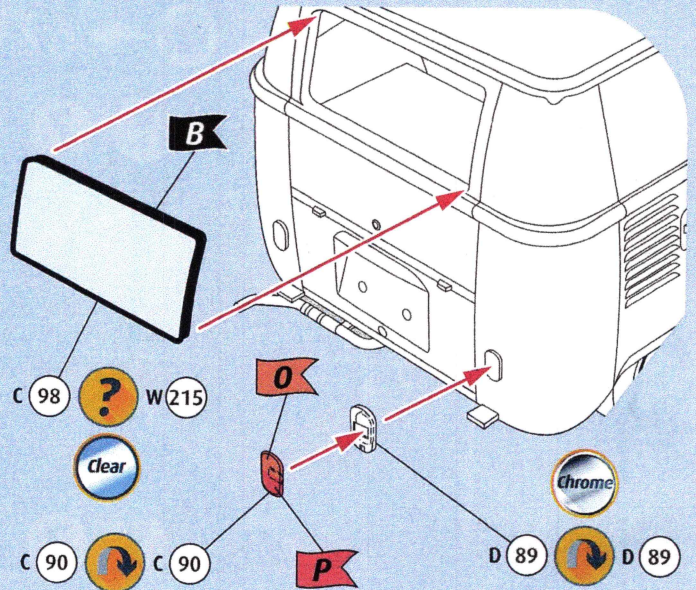
49



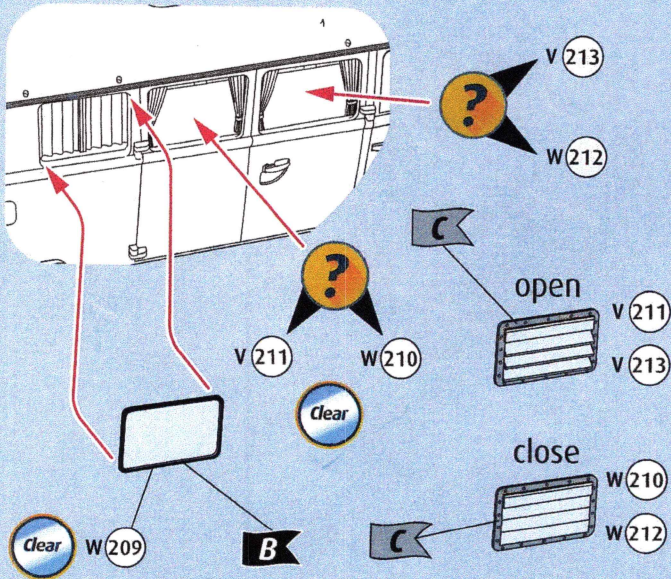
50



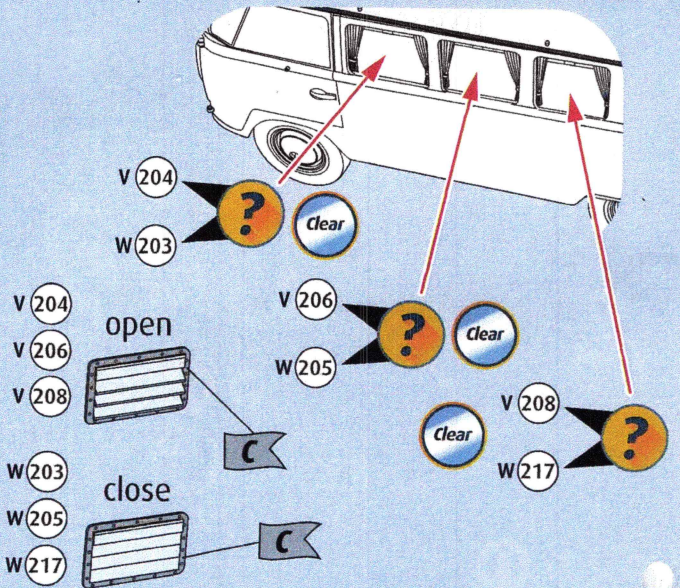
51



52



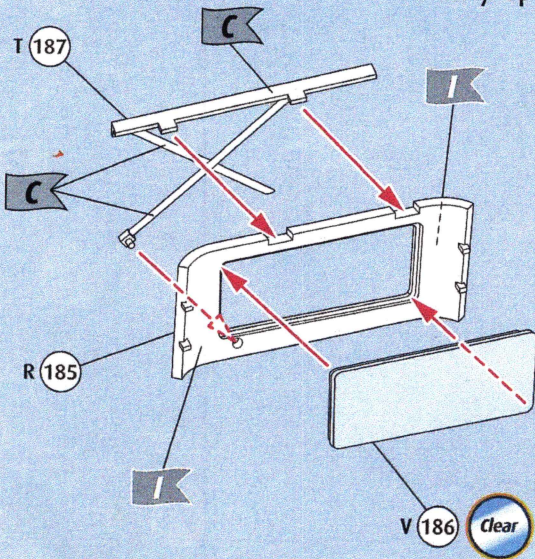
53



54



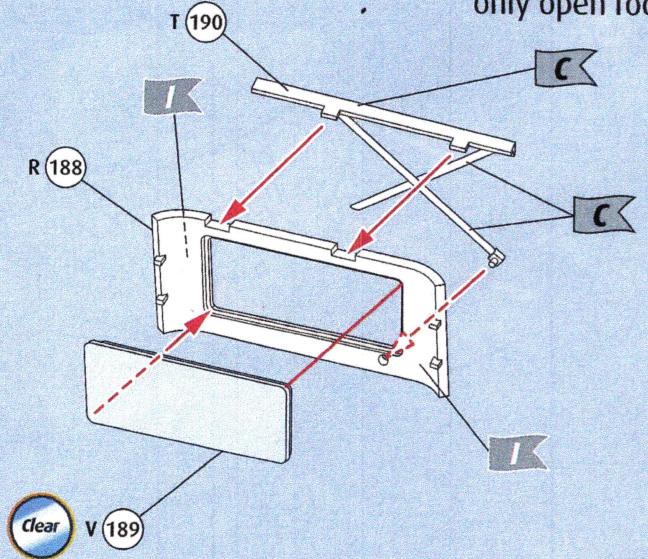
only open roof





55

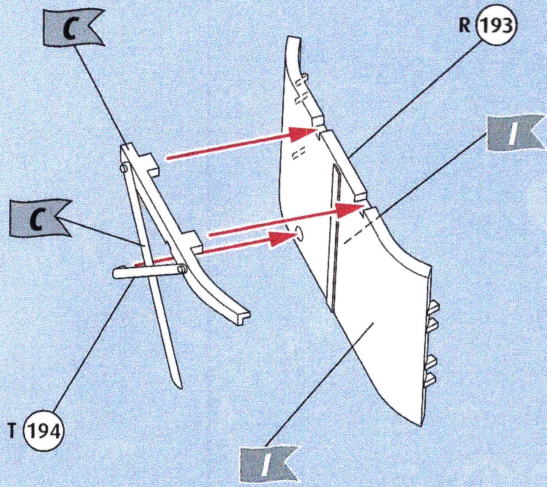


only open roof



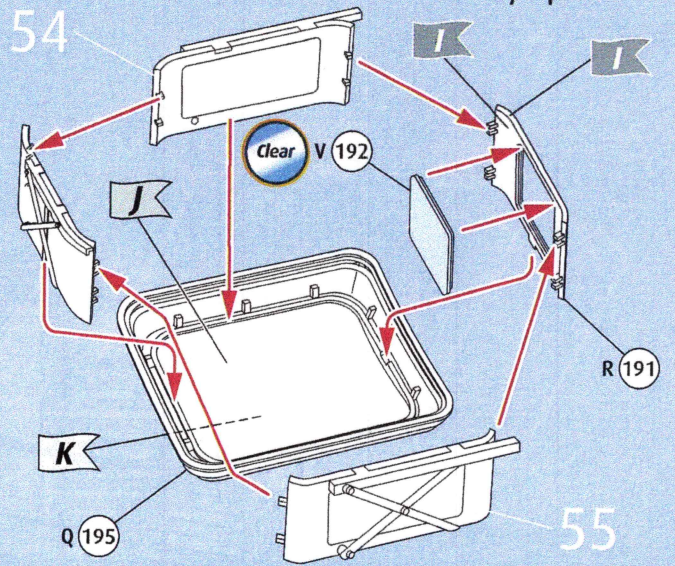
56 ?   

only open roof

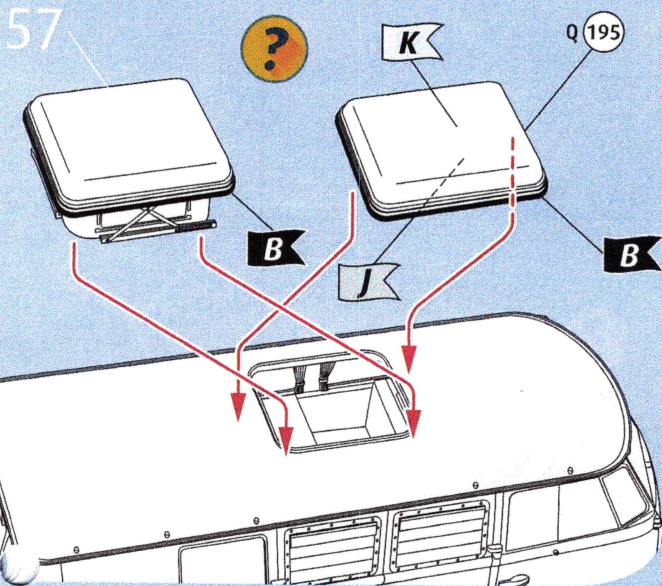


57 ?   

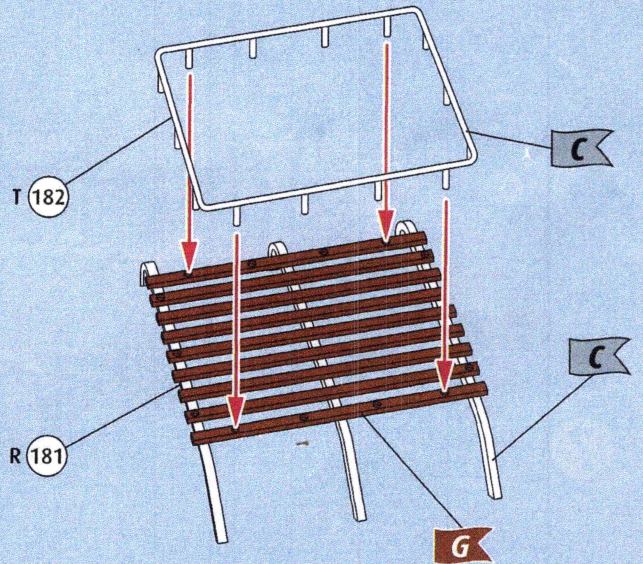
only open roof



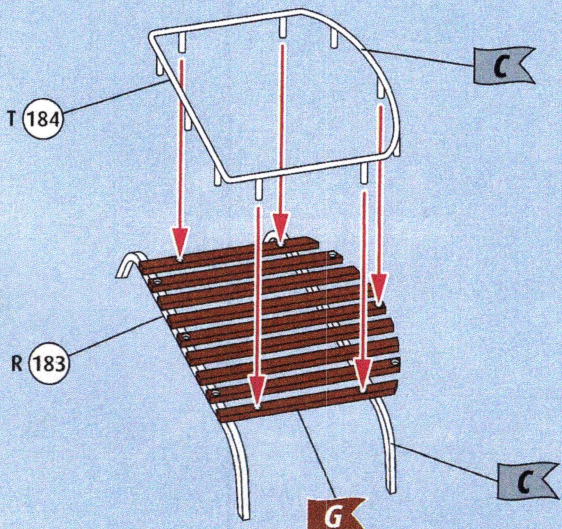
58  



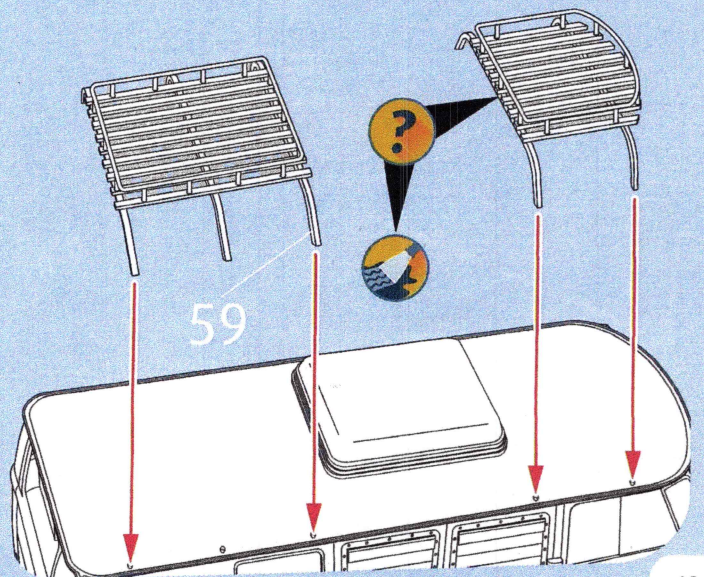
59 ?  



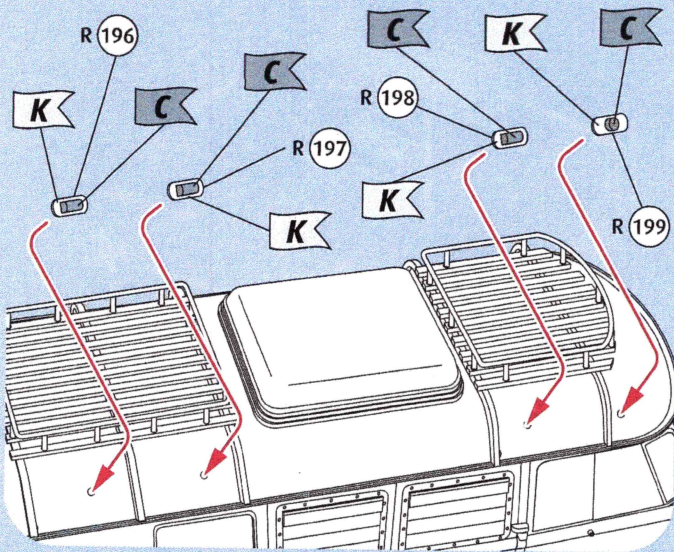
60 ?  



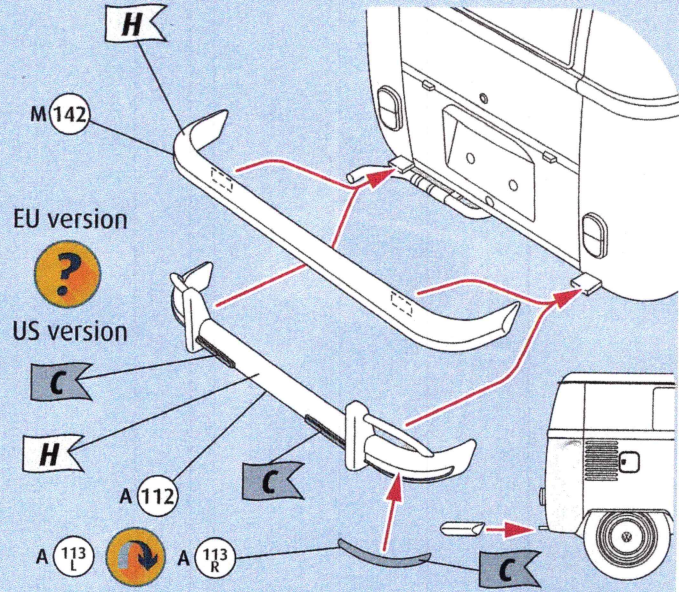
61  



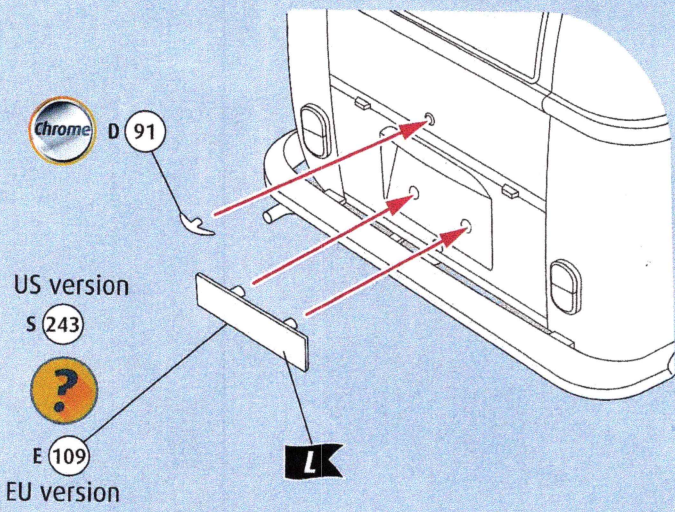
62



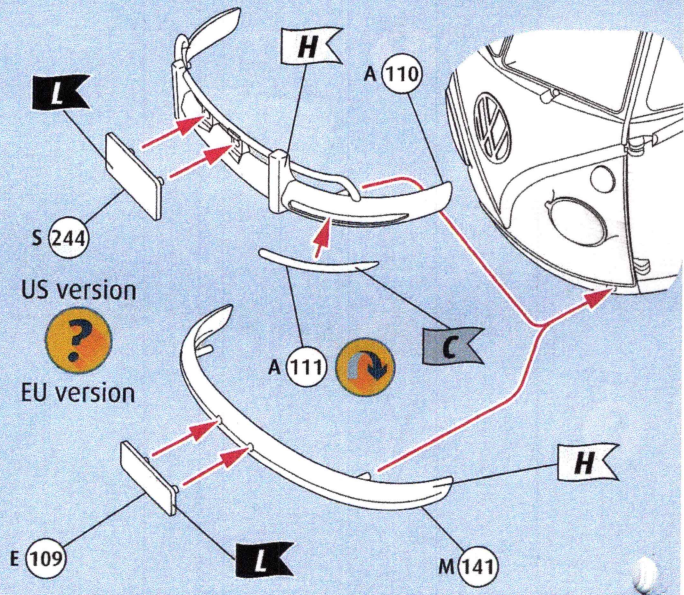
63



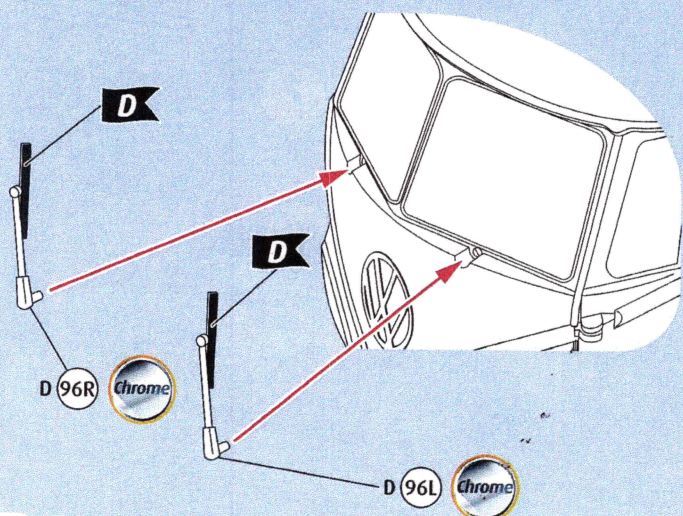
64



65



66



67

