



07676-0379

easy-click system



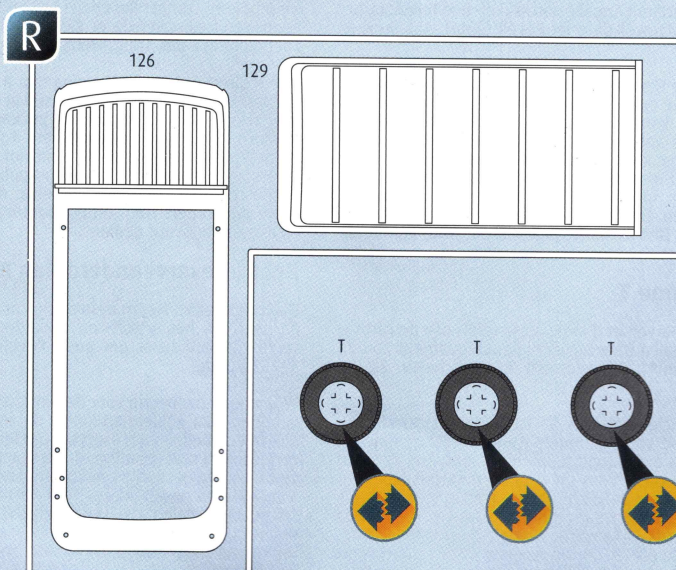
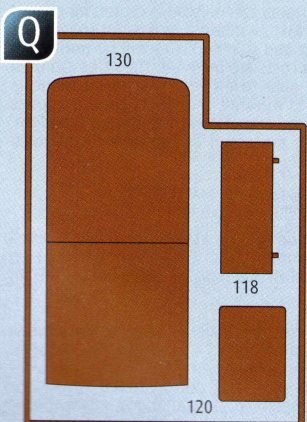
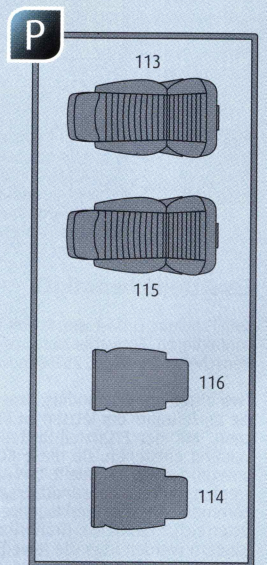
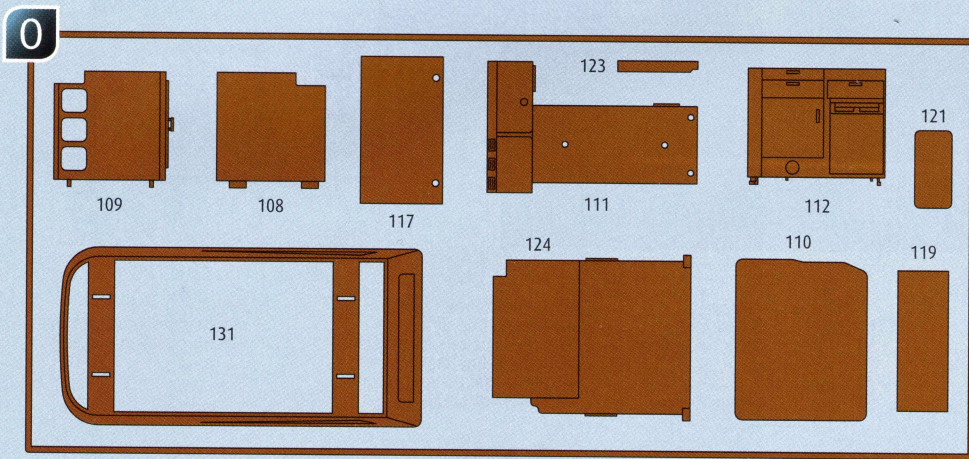
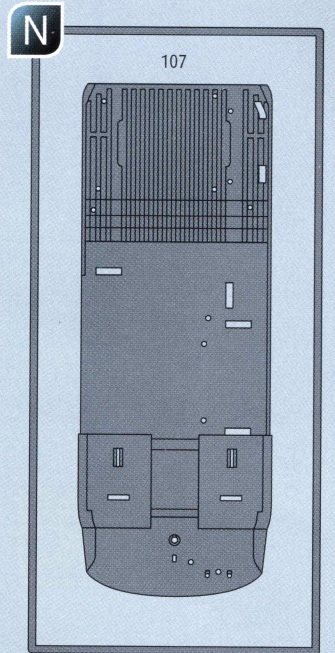
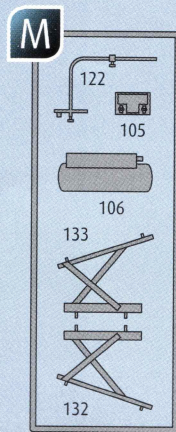
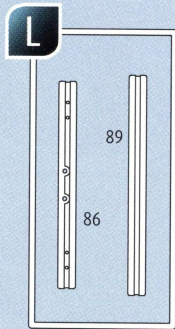
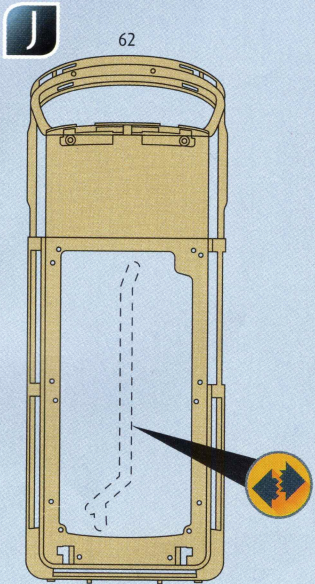
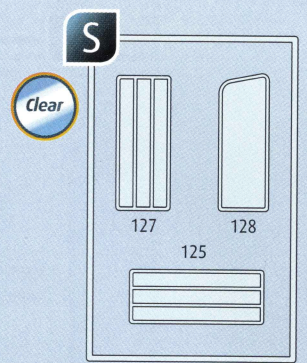
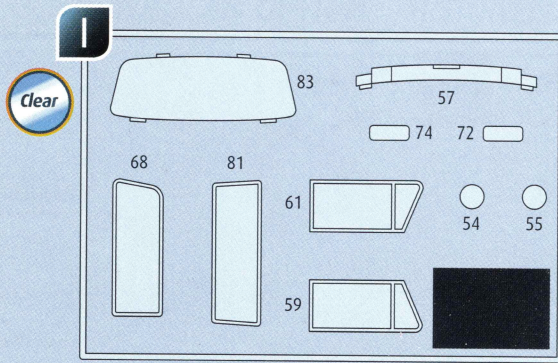
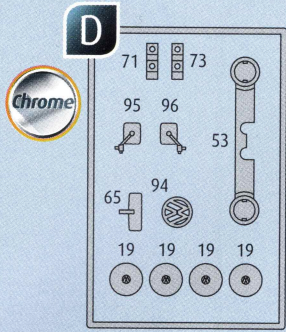
VW T2 CAMPER

Beiliegenden Sicherheitstext beachten / Please note the enclosed safety advice

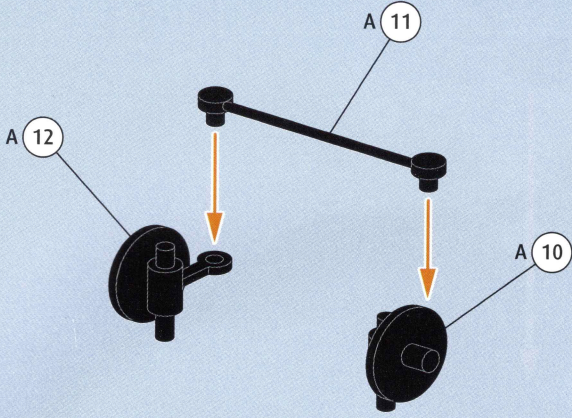
- Ⓔ Beiliegenden Sicherheitstext beachten und nachschlagbereit halten.
- Ⓖ Please note the enclosed safety advice and keep safe for later reference.
- Ⓕ Respecter les consignes de sécurité ci-jointes et les conserver à portée de main.
- Ⓝ Houddt u aan de bijgaande veiligheidsinstructies en hou deze steeds bij de hand.
- Ⓣ Seguire le avvertenze di sicurezza allegate e tenerle a portata di mano.
- Ⓔ Observar y siempre tener a disposición este texto de seguridad adjunto.
- Ⓟ Ter em atenção o texto de segurança anexo e guardá-lo para consulta.
- Ⓕ Overhold vedlagte sikkerhedsanvisninger og hav dem liggende i nærheden.
- Ⓝ Ha alltid vedlagt sikkerhetstekt klar til bruk.
- Ⓔ Beakta bifogad säkerhetstext och håll den i beredskap.
- Ⓕ Huomioi ja säilytä oheiset varoitukset.
- Ⓝ Соблюдать технику безопасности, сохранить инструкцию для дальнейших обращений.
- Ⓕ Przestrzegać załączonego tekstu dotyczącego bezpieczeństwa i mieć go zawsze pod ręką.
- Ⓔ Dodržujte tento příložený bezpečnostní text a mějte ho po ruce.
- Ⓕ A mellékelt biztonsági szöveget vegye figyelembe és tartsa fellapozásra készen.
- Ⓕ Rešpektujte priložený bezpečnostný text a uchovajte ho pre budúce použitie.
- Ⓕ Respectați textul de siguranță atașat și păstrați-l la îndemână.
- Ⓕ Спазвайте приложениа текст за безопасност и го дръжте под ръка за справки.
- Ⓕ Prilolena varnostna navodila izvajajte in jih hranite na vsem dostopnem mestu.
- Ⓕ Λάβετε υπόψη σας το συνημμένο κείμενο ασφαλείας και φυλάξτε το ώστε να ανατρέχετε σε αυτό όποτε χρειάζεται.
- Ⓕ Ekteki güvenlik talimatlarını dikkate alıp, bakabileceğiniz bir şekilde muafaza ediniz.

© 2021 Revell GmbH, Henschelstr. 20-30, D-32257 Bünde.

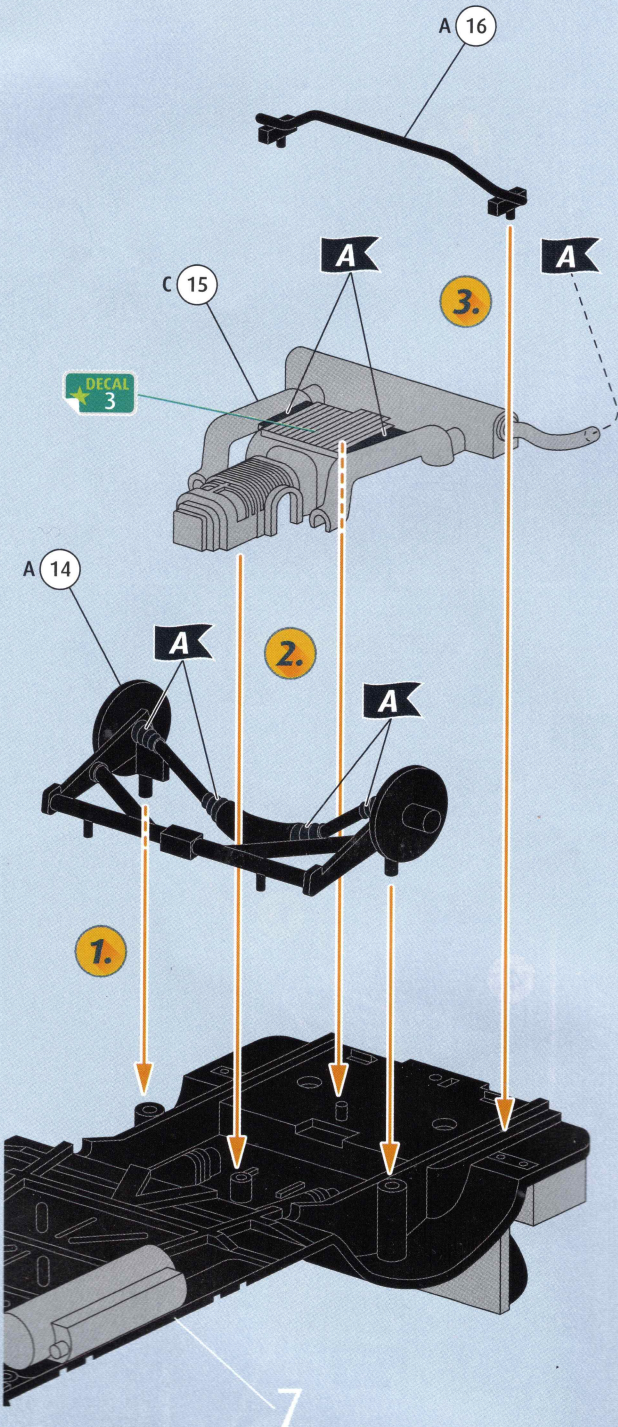
REVELL IS THE REGISTERED TRADEMARK OF REVELL GMBH, GERMANY. www.revell.de



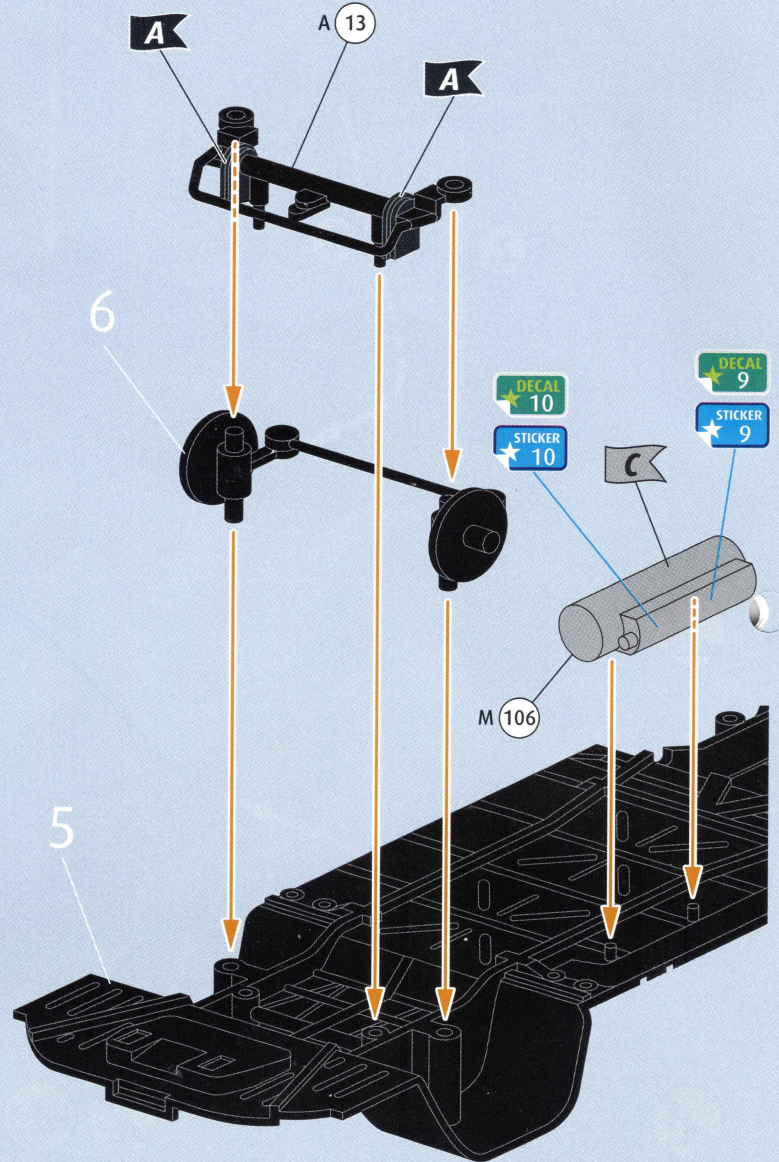
6



8

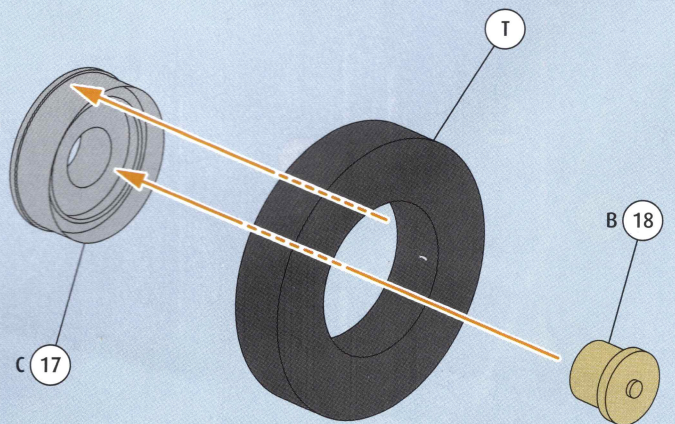


7

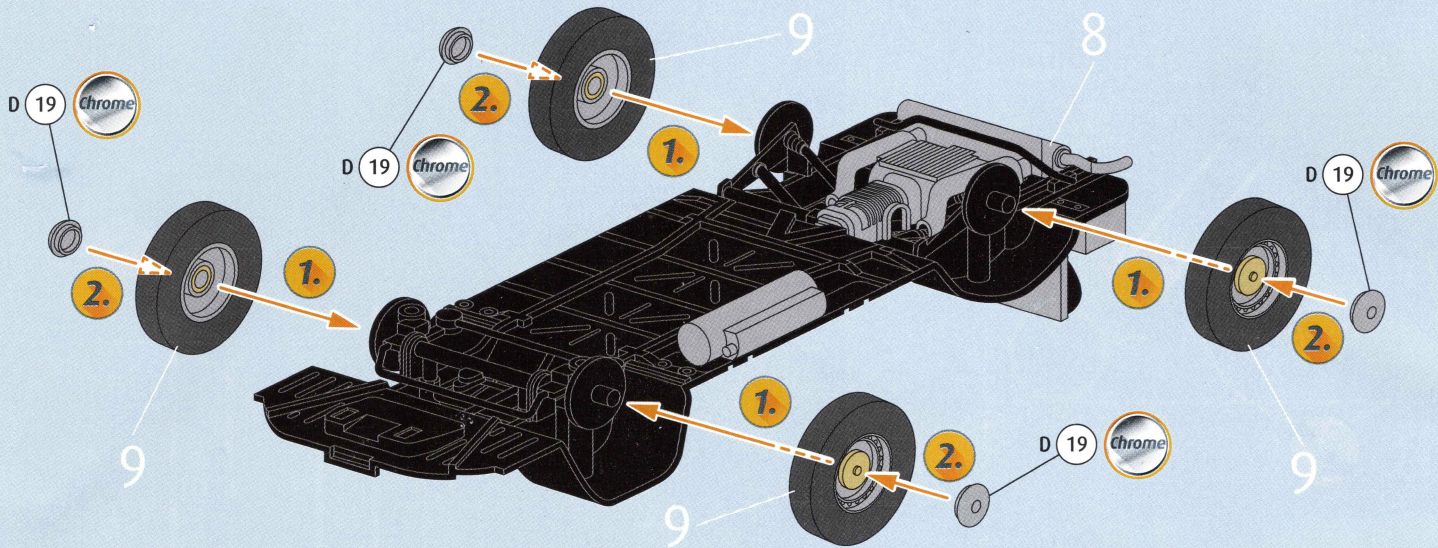


9

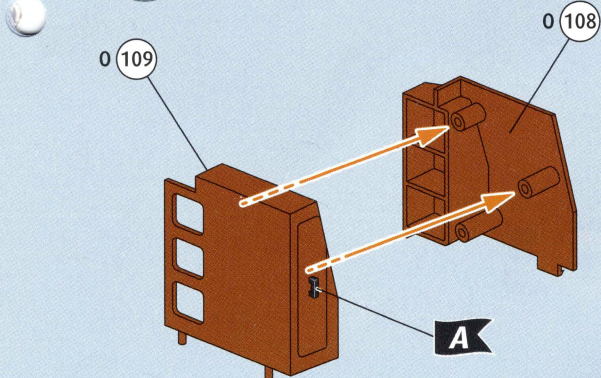
4X



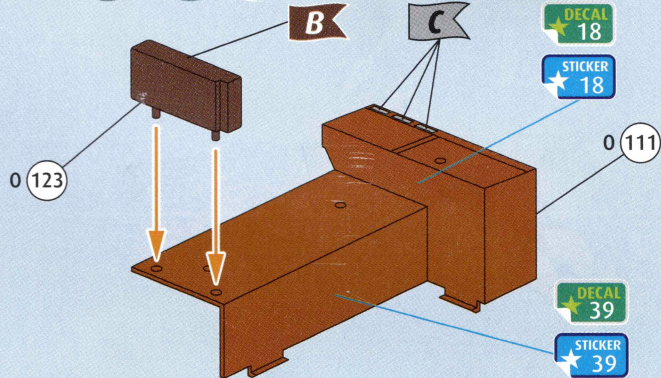
10



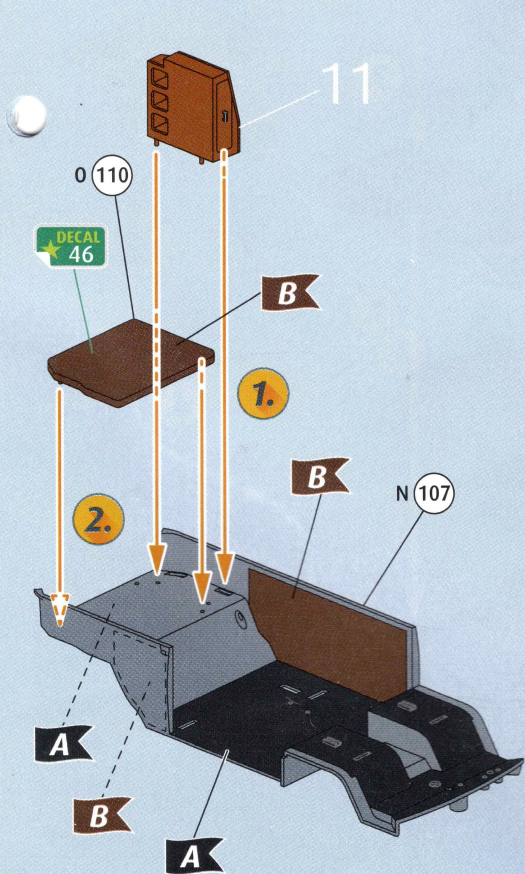
11



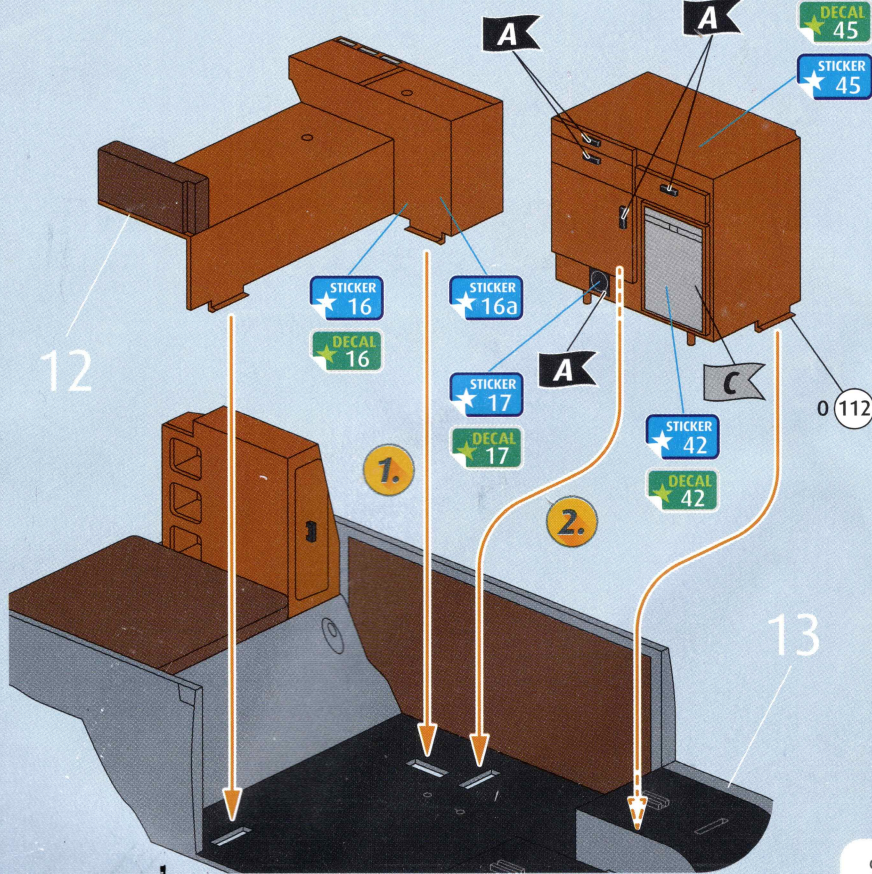
12



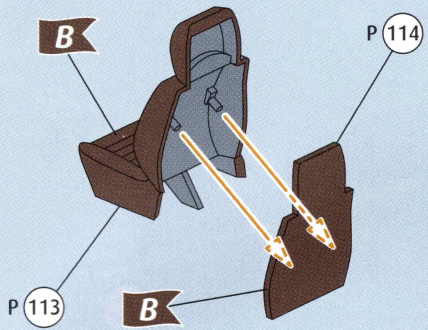
13



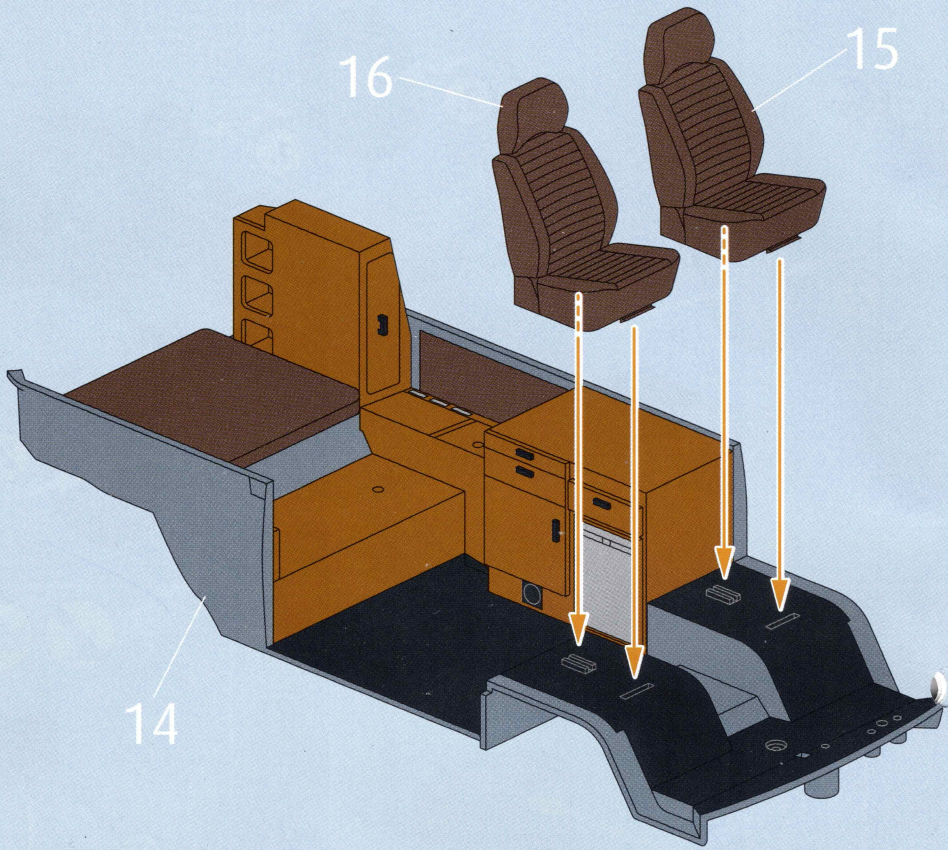
14



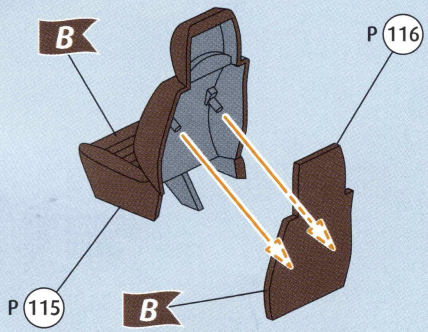
15 



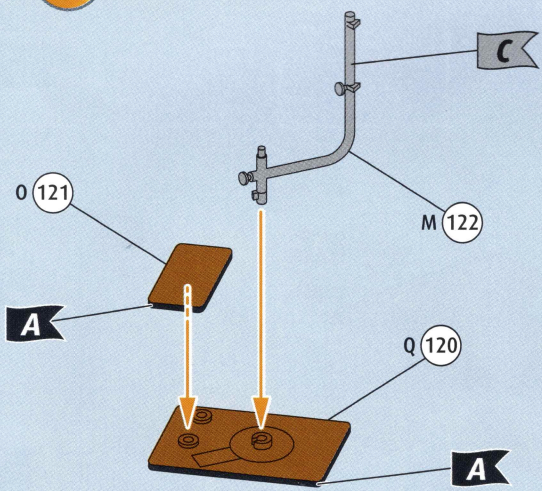
17



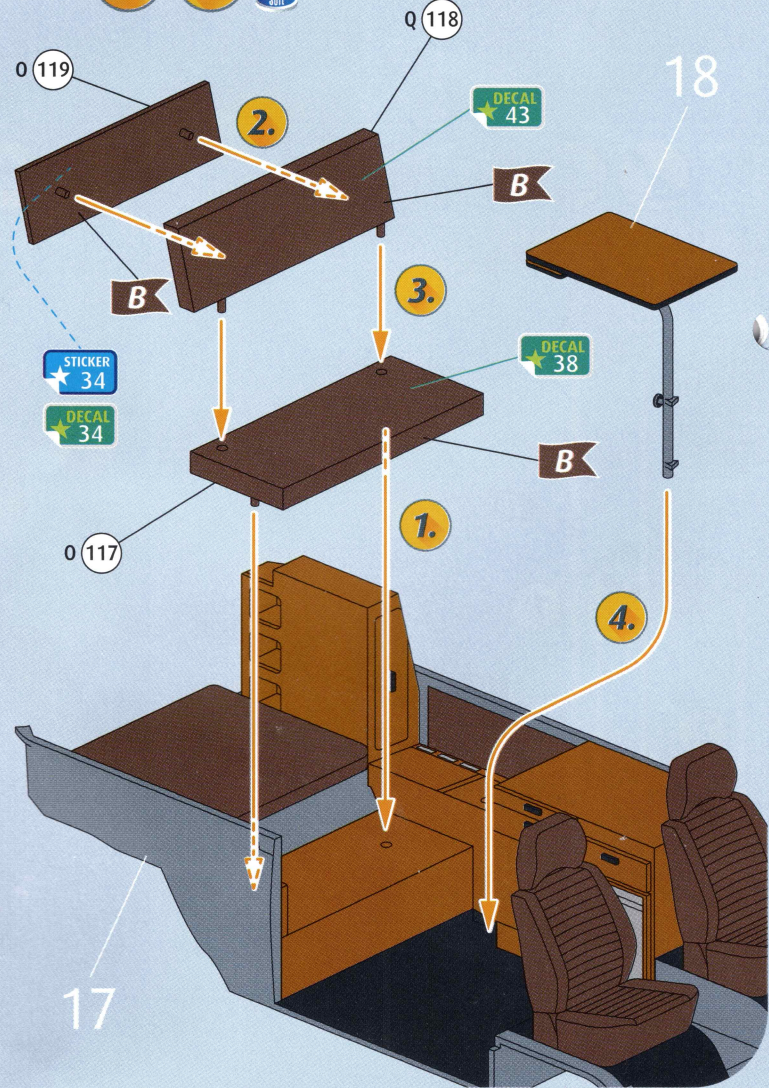
16 



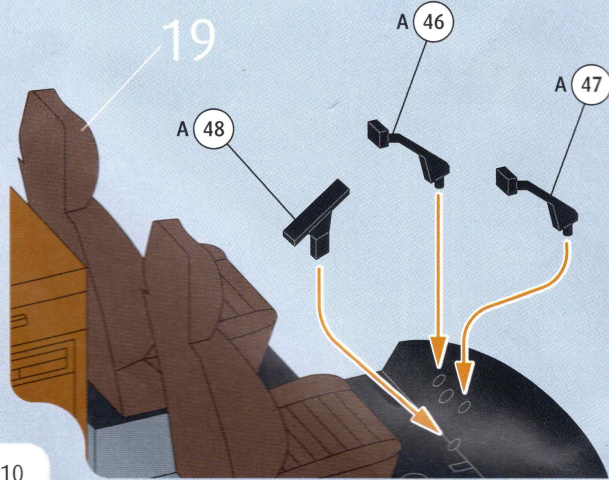
18 



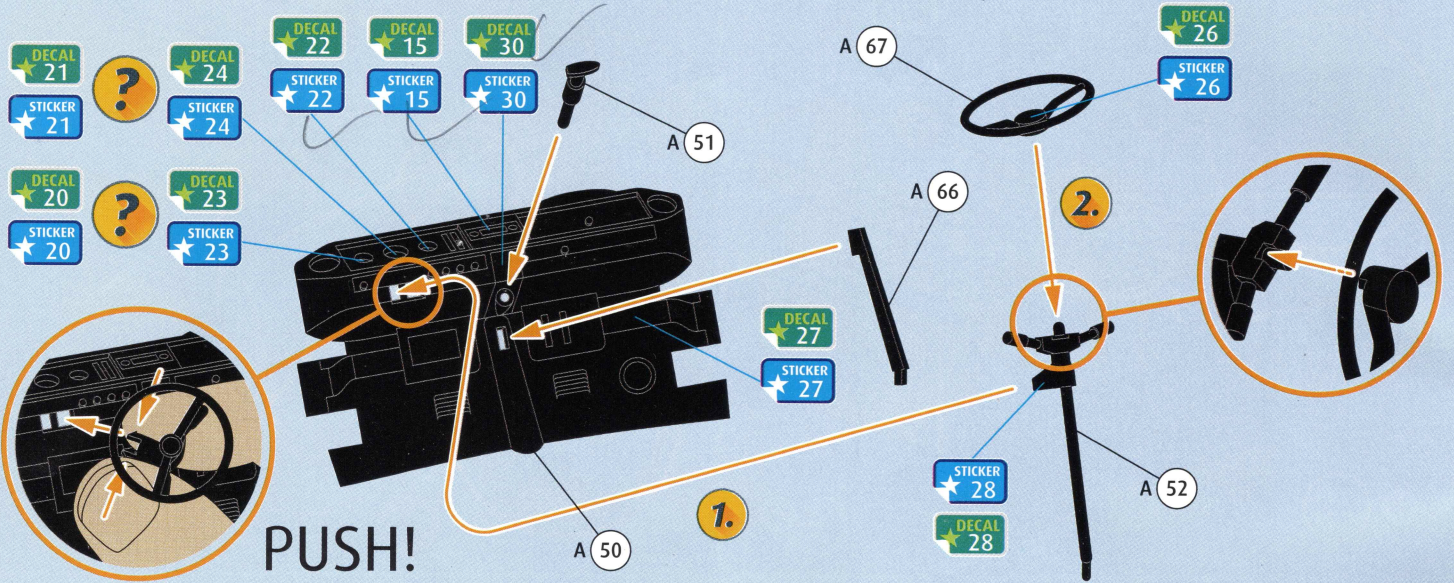
19   



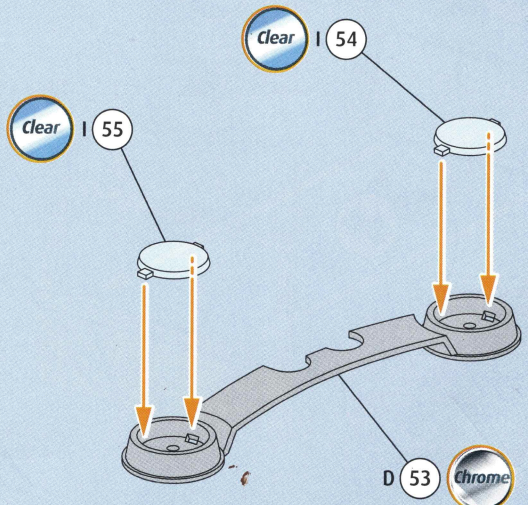
20



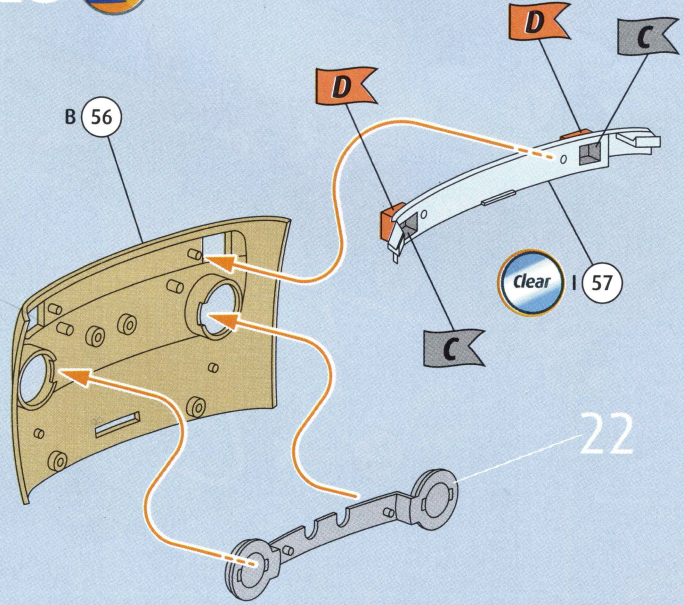
21



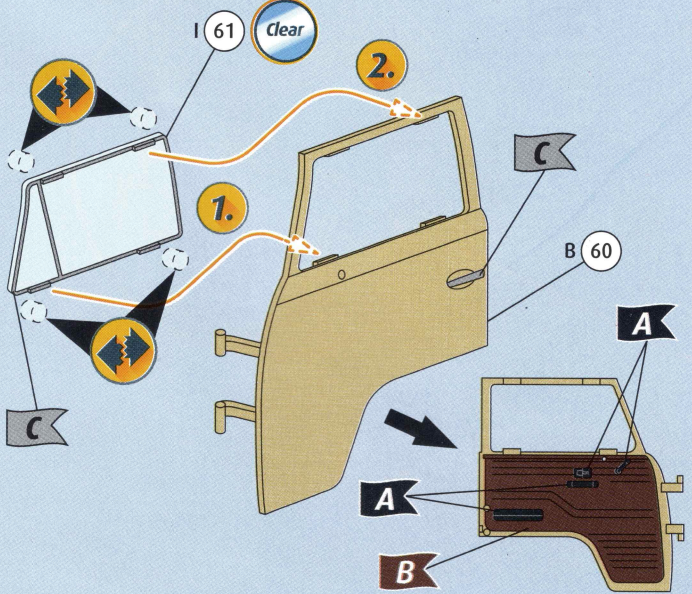
22



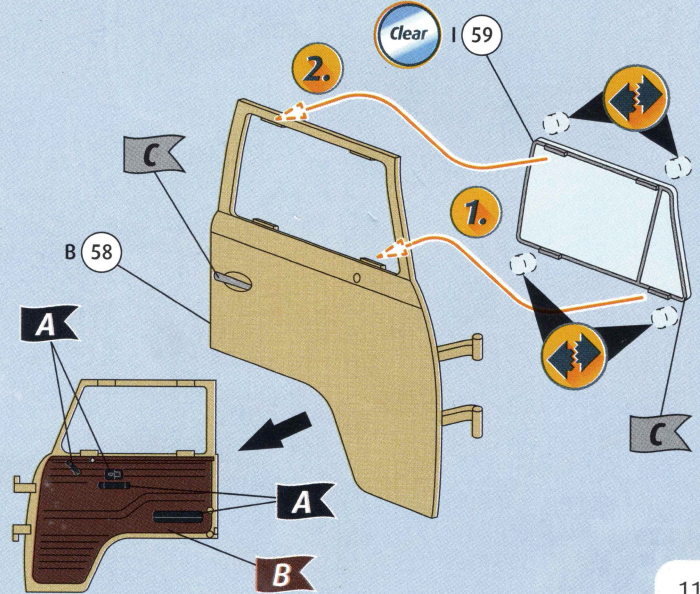
23



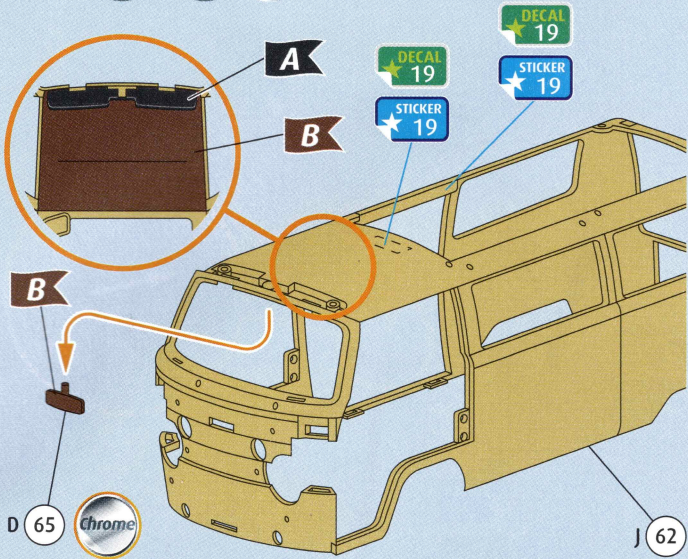
24



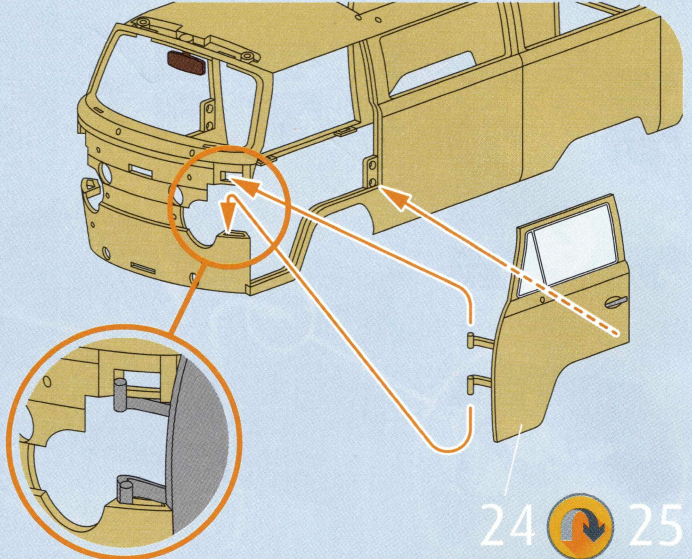
25



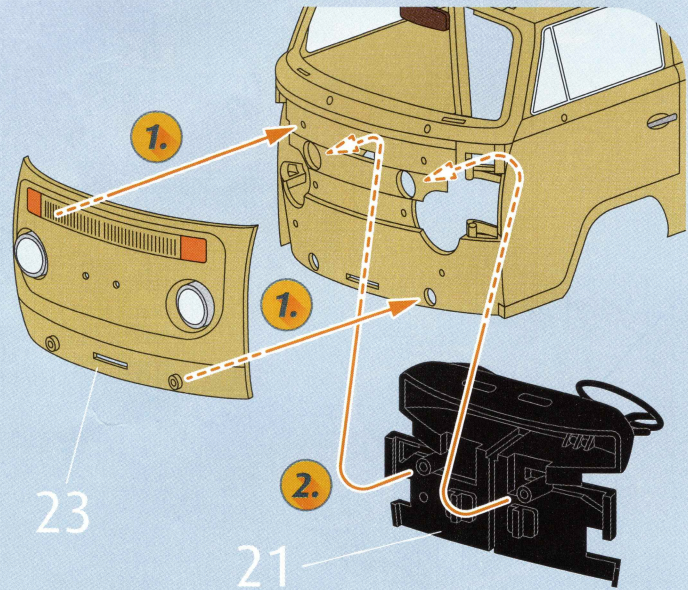
26



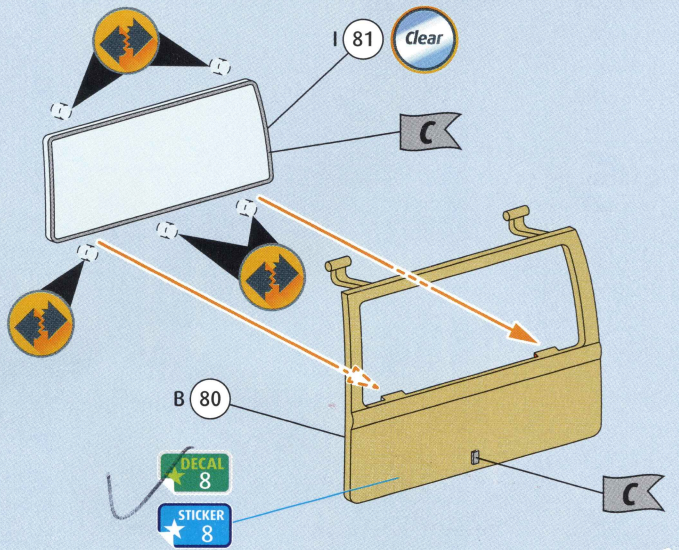
27



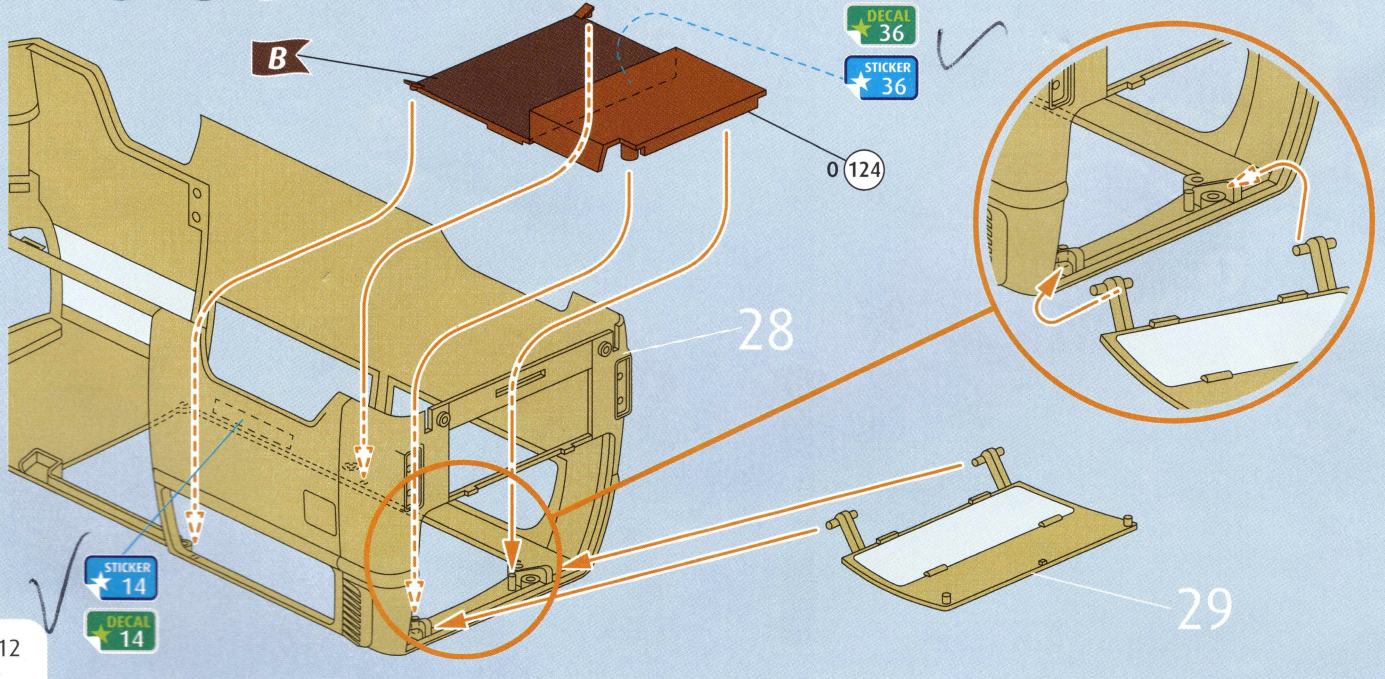
28

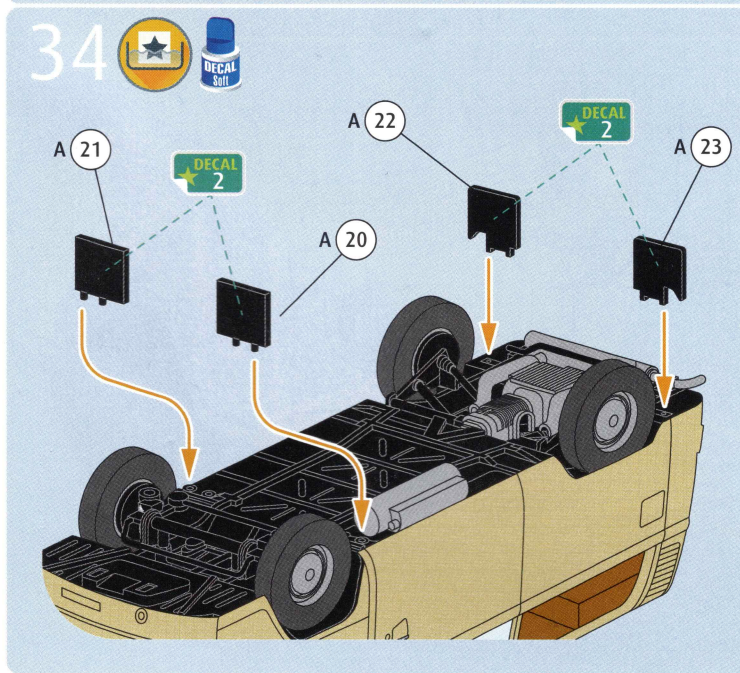
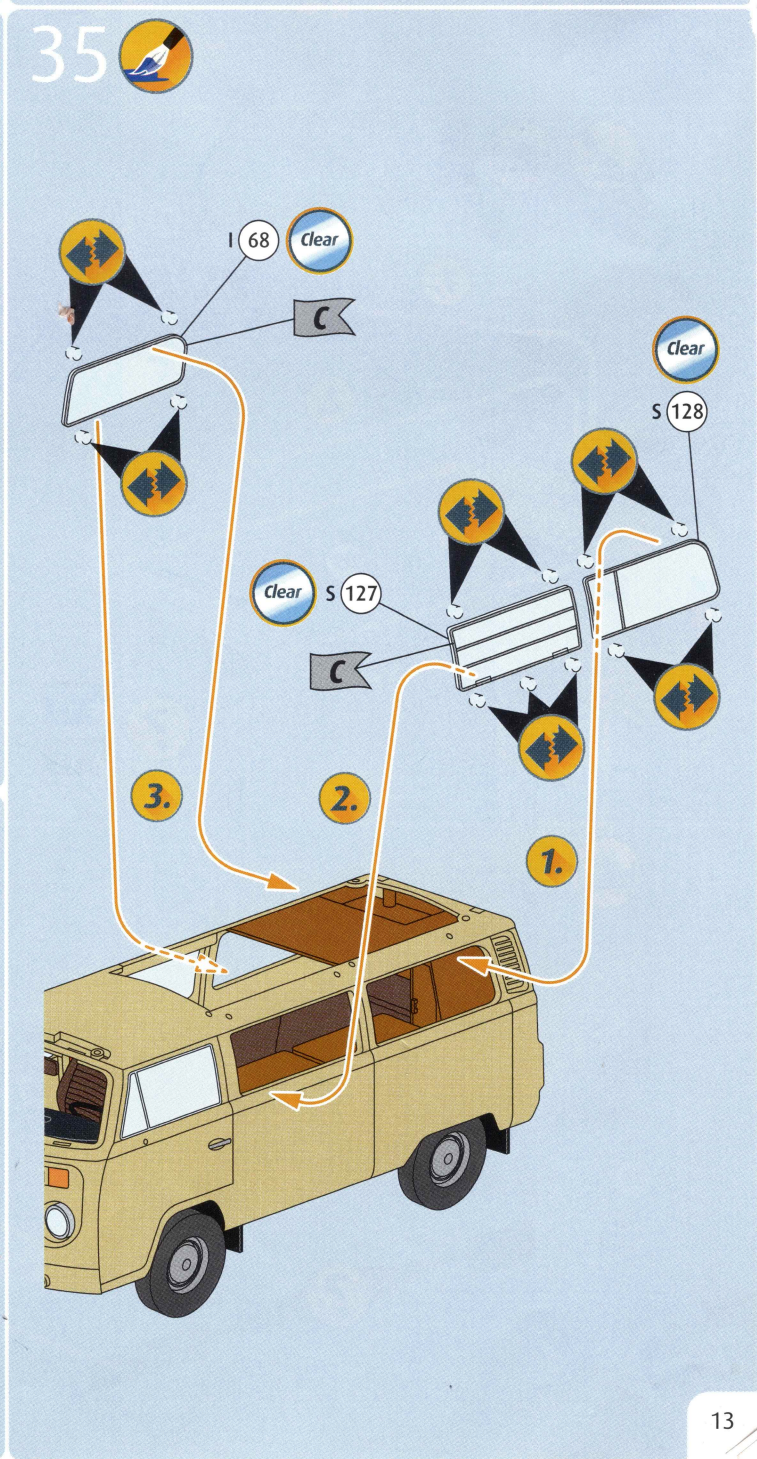
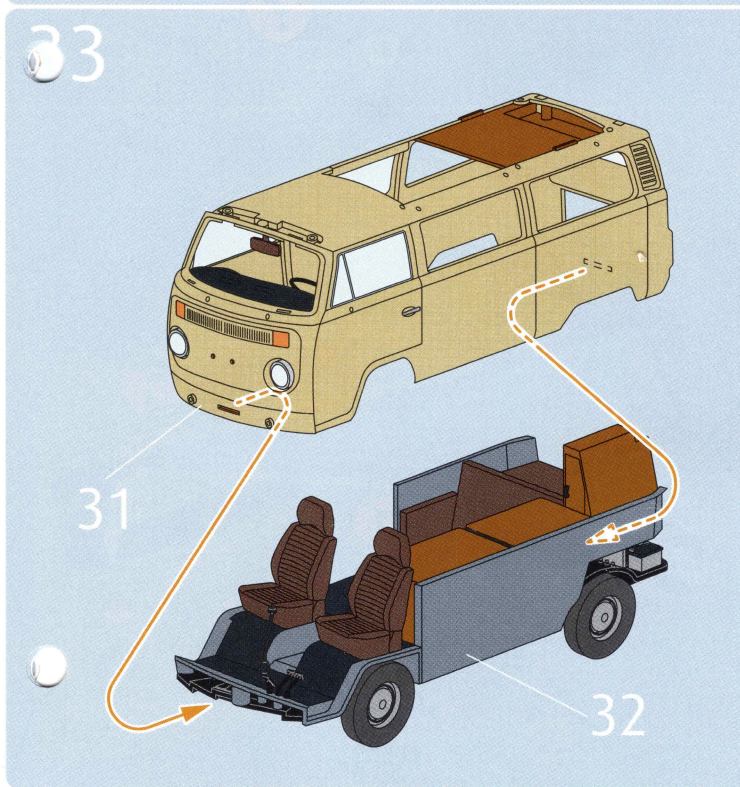
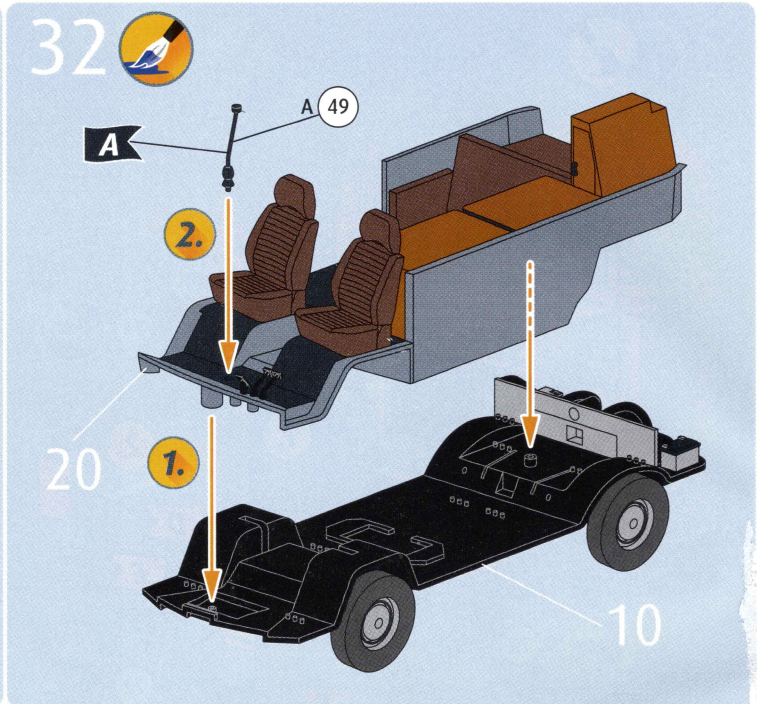
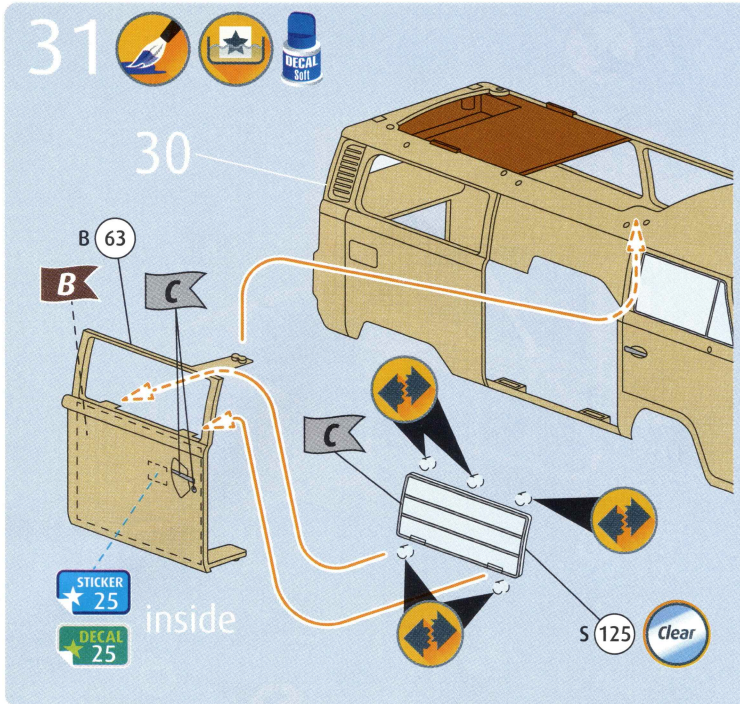


29

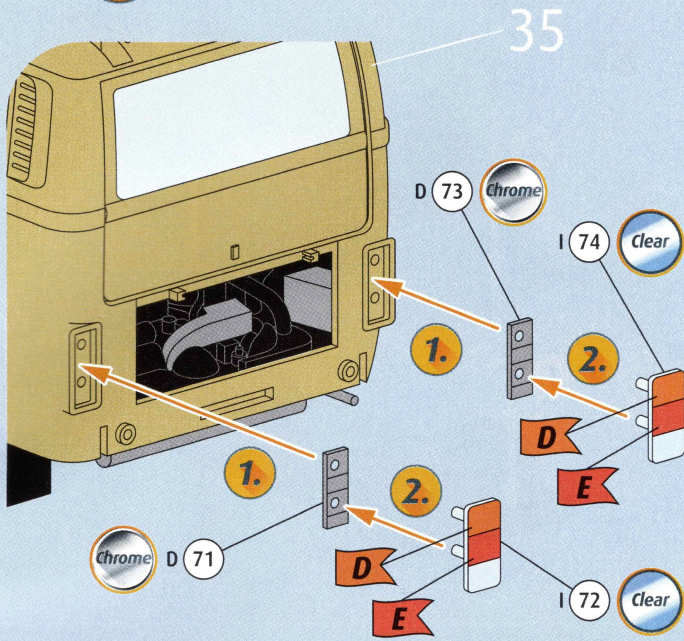


30

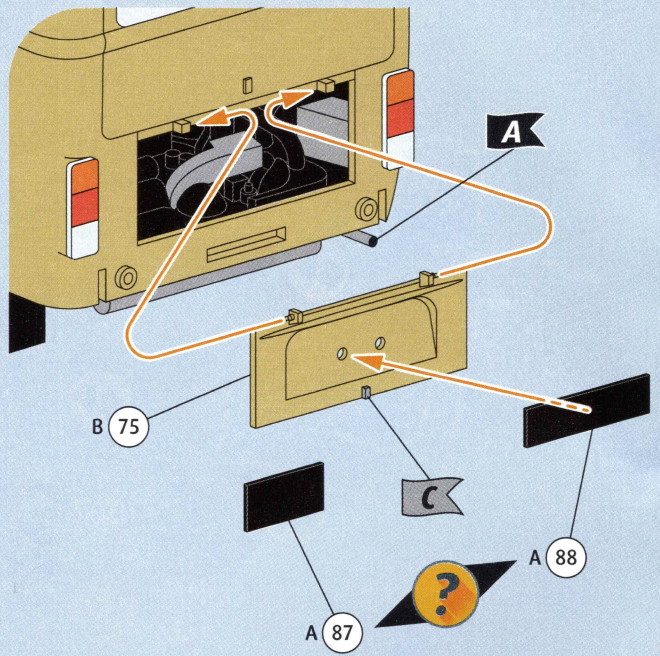




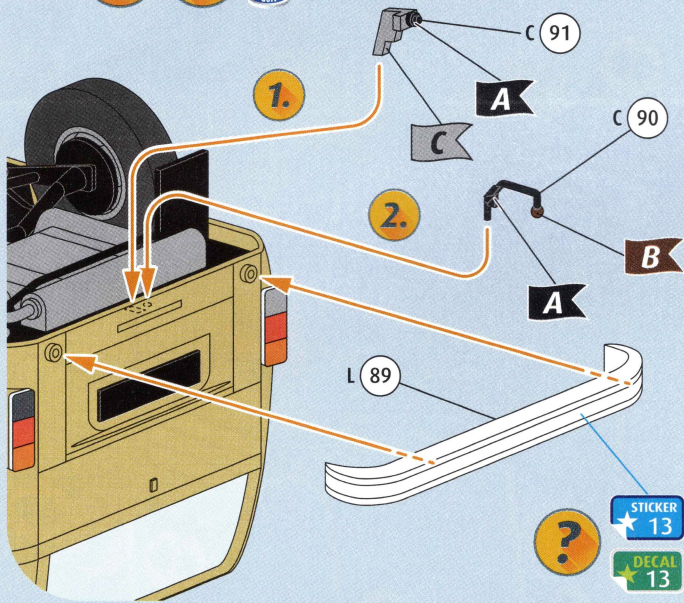
36 



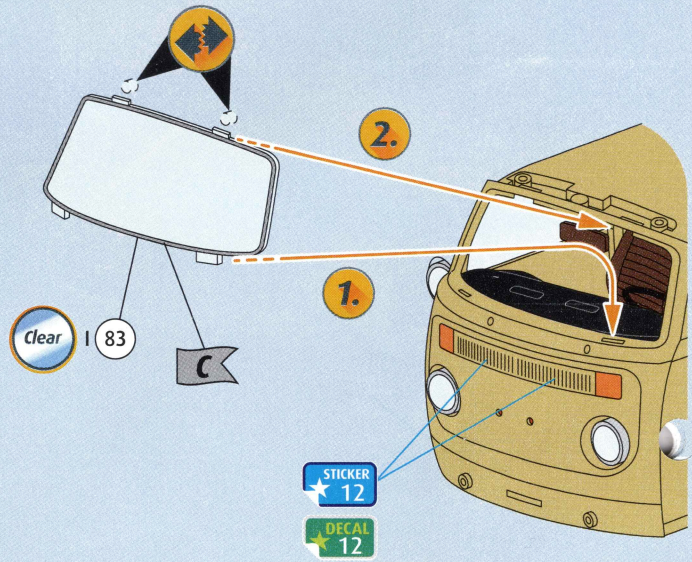
37 



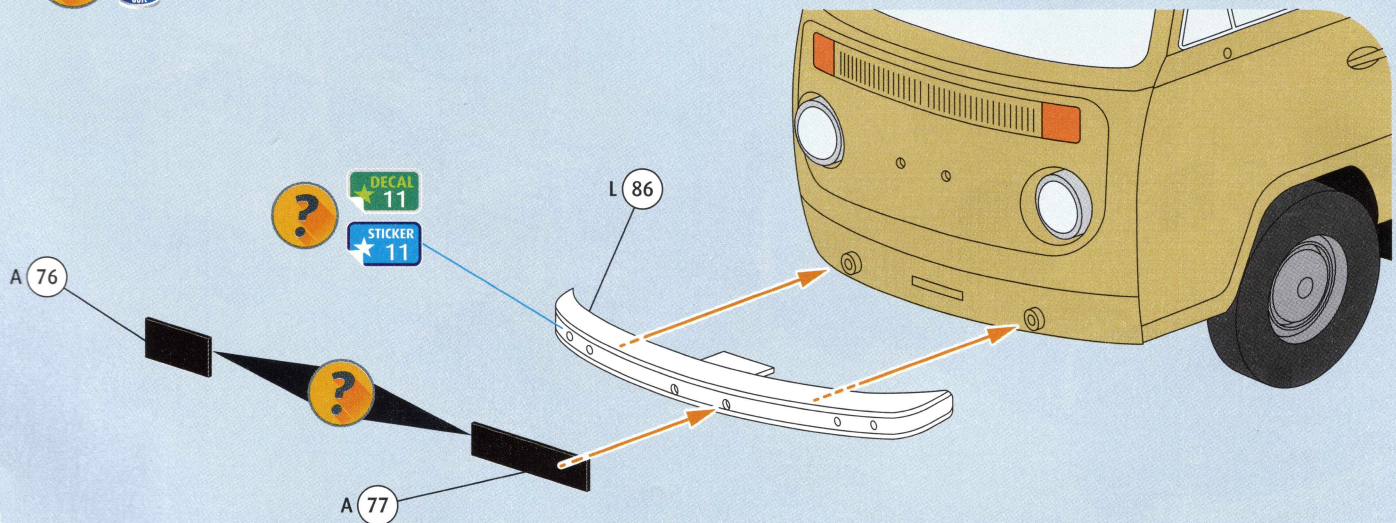
38   



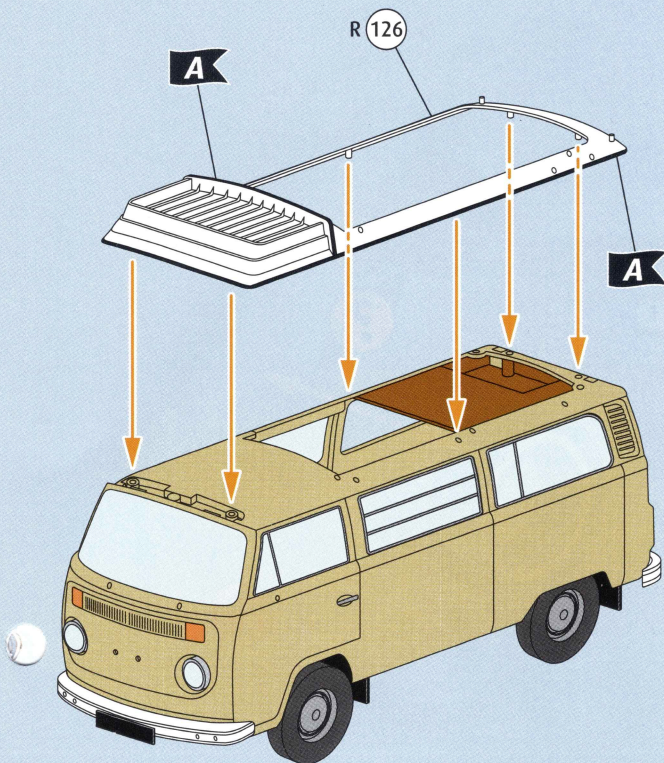
39   



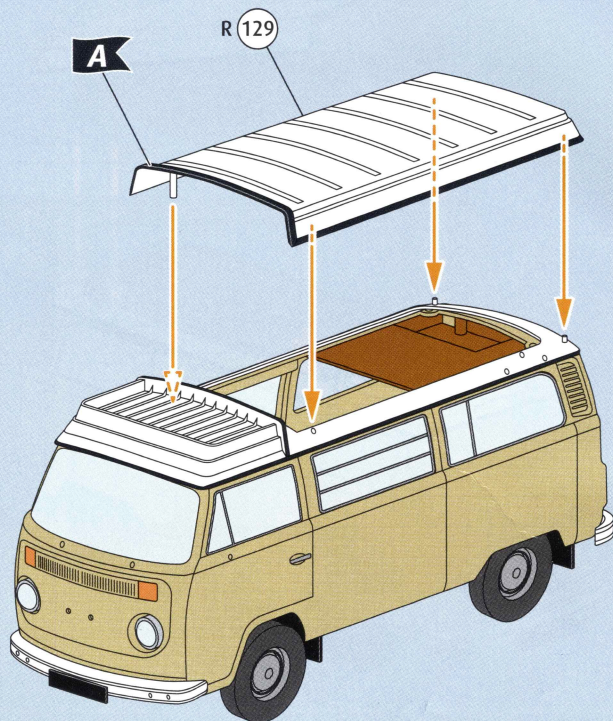
40  



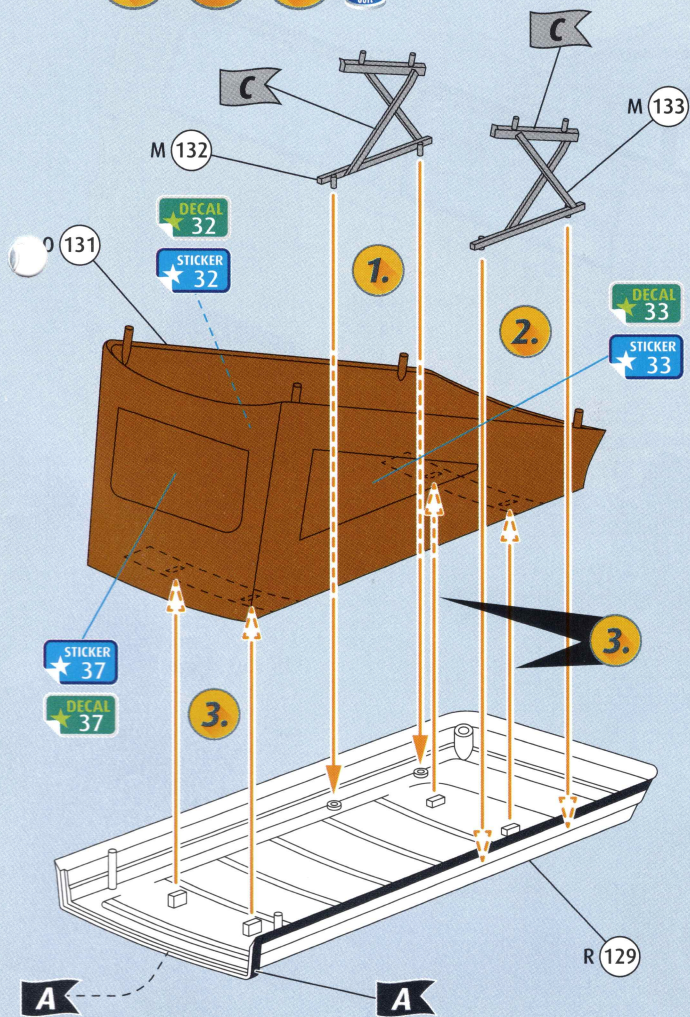
41 



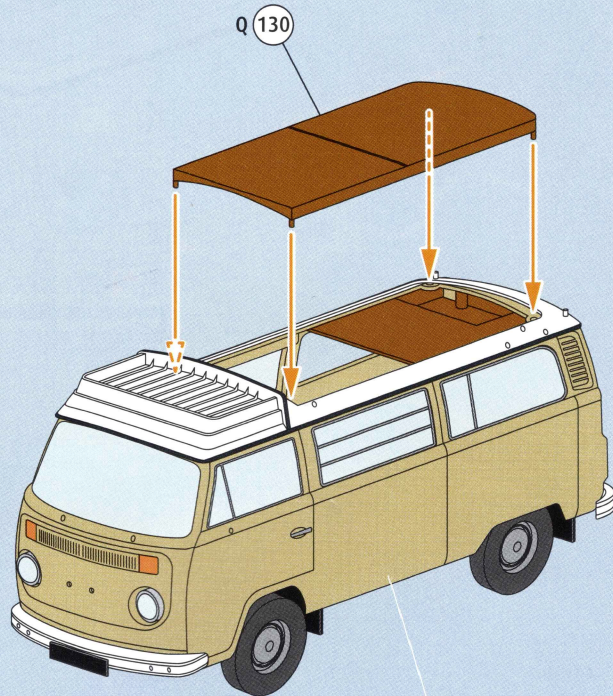
42  



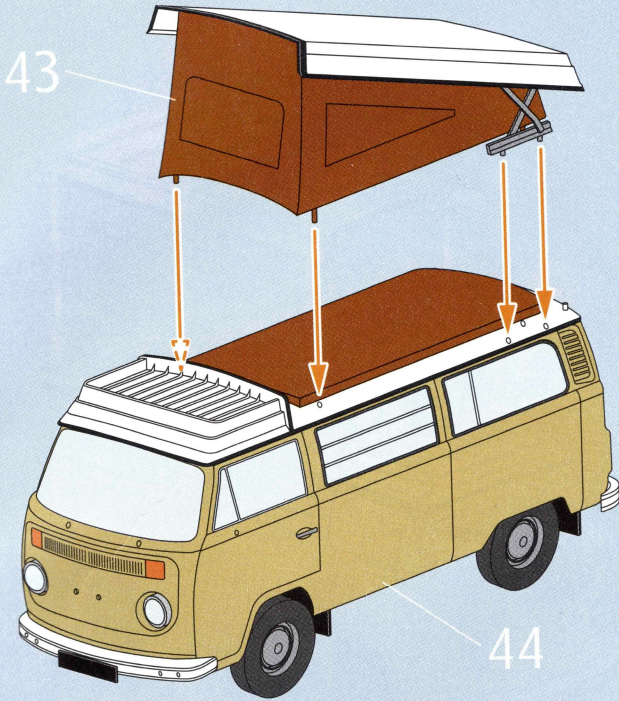
43    



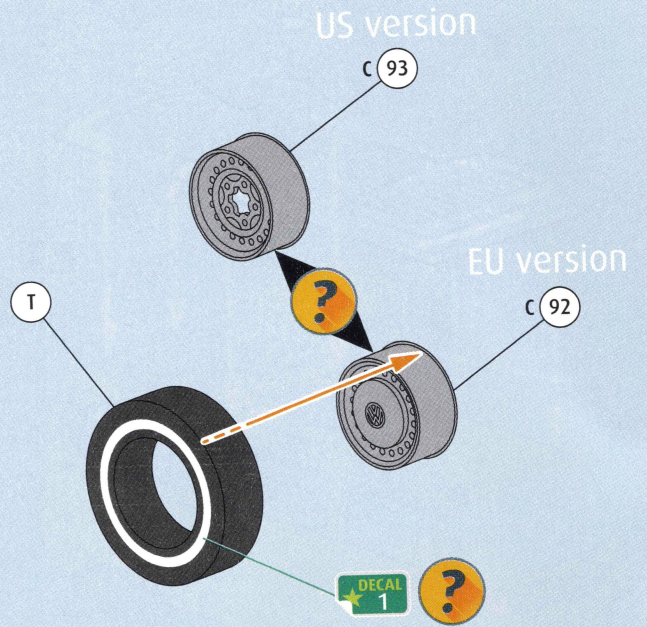
44 



45 ?



46  



47   

