

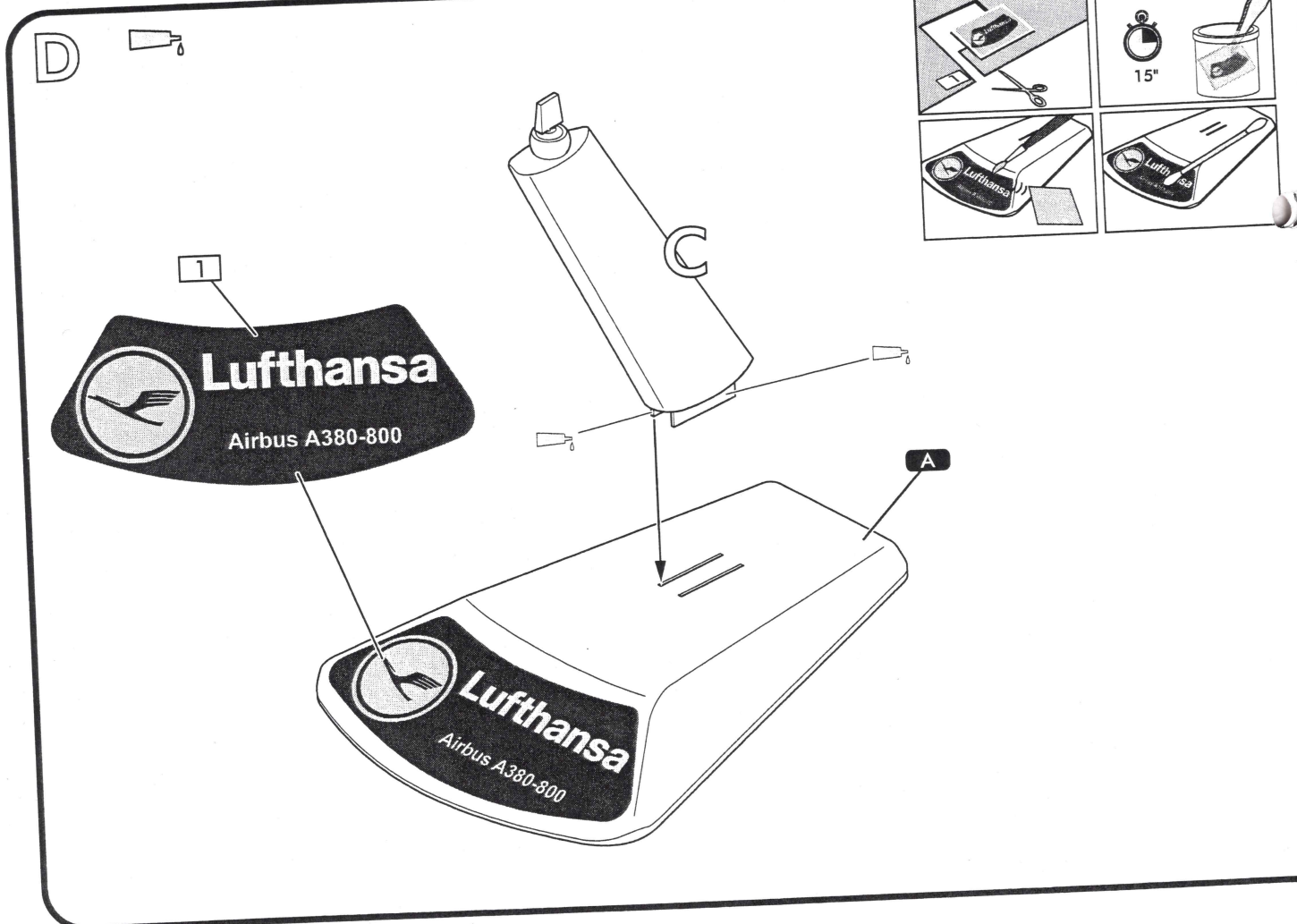
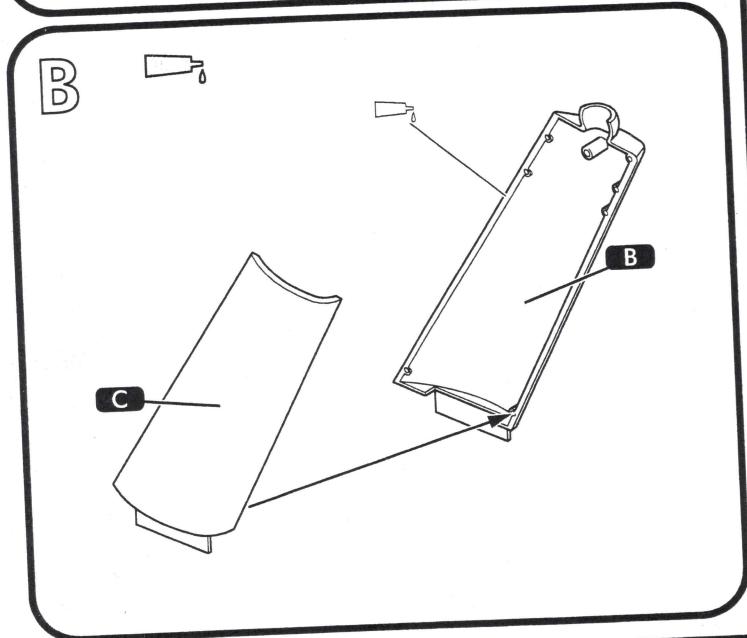
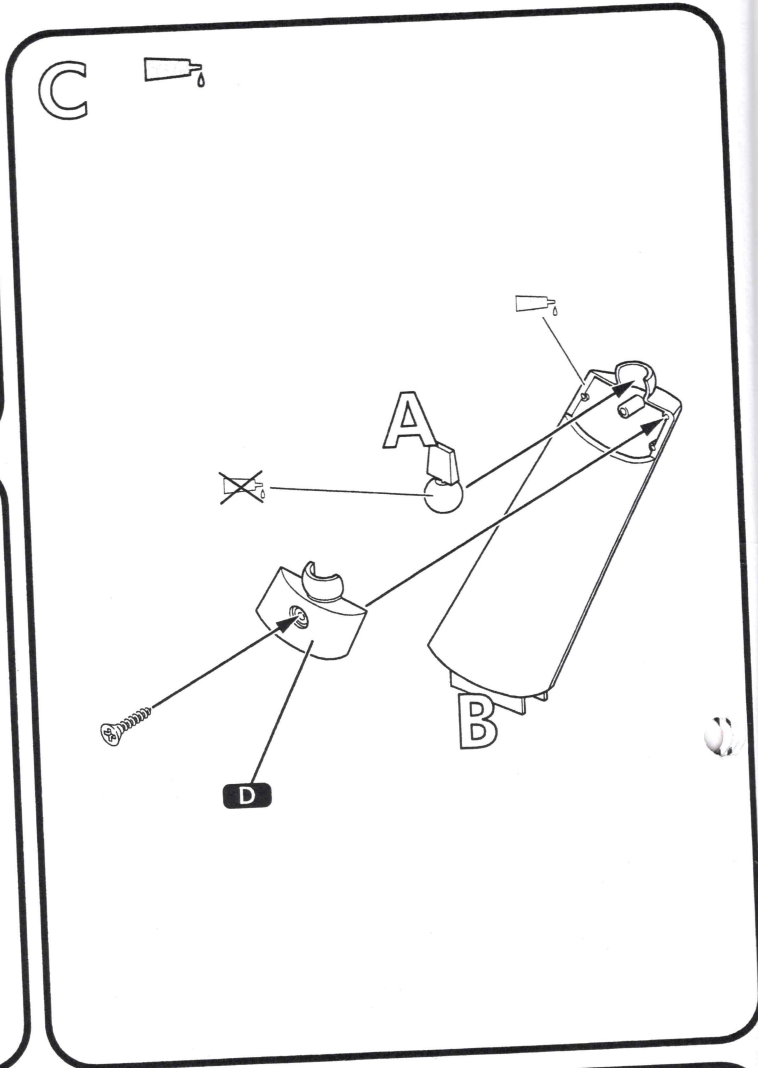
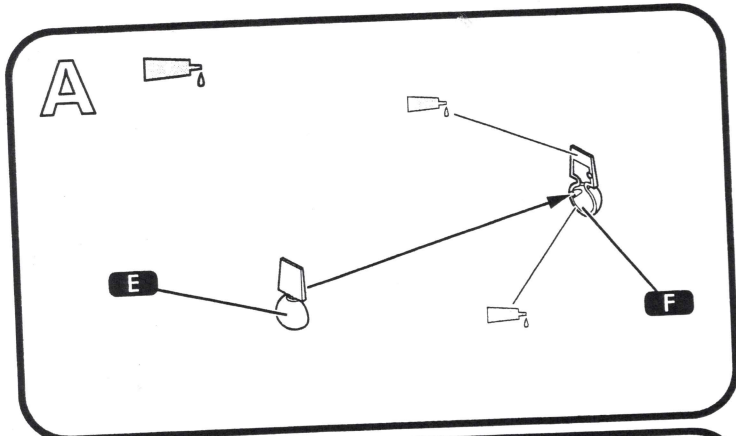
Heller.

1/125

Airbus A380-800
Lufthansa



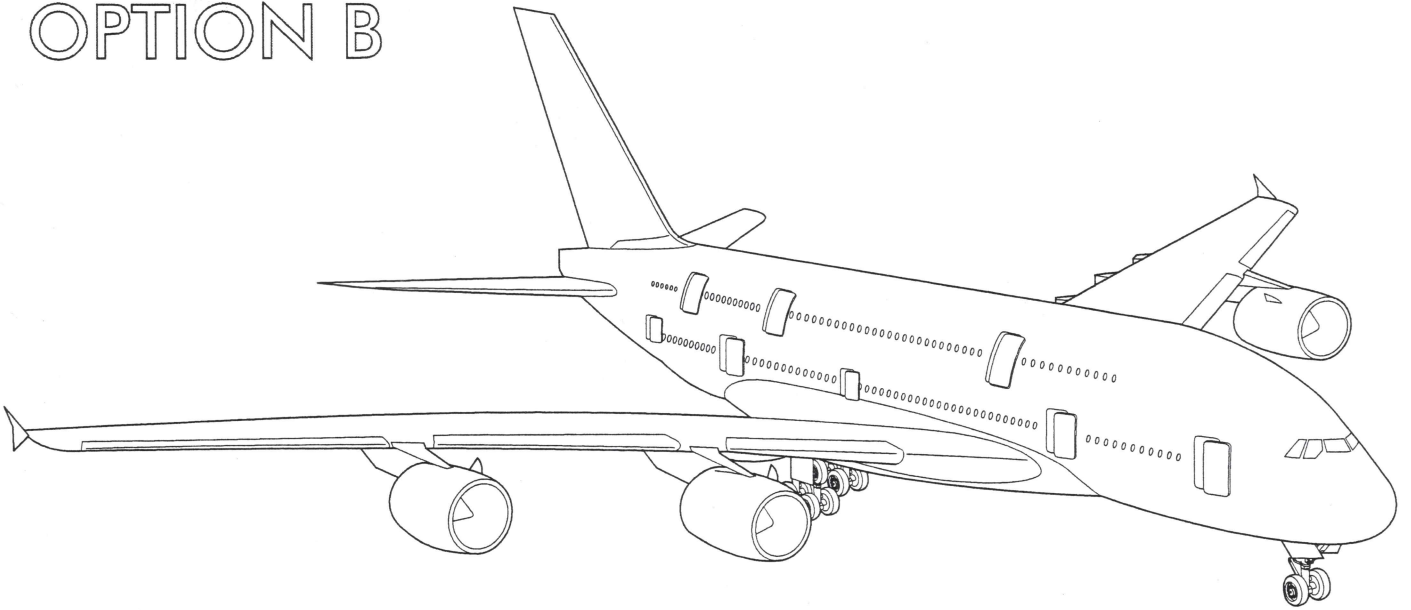
80439



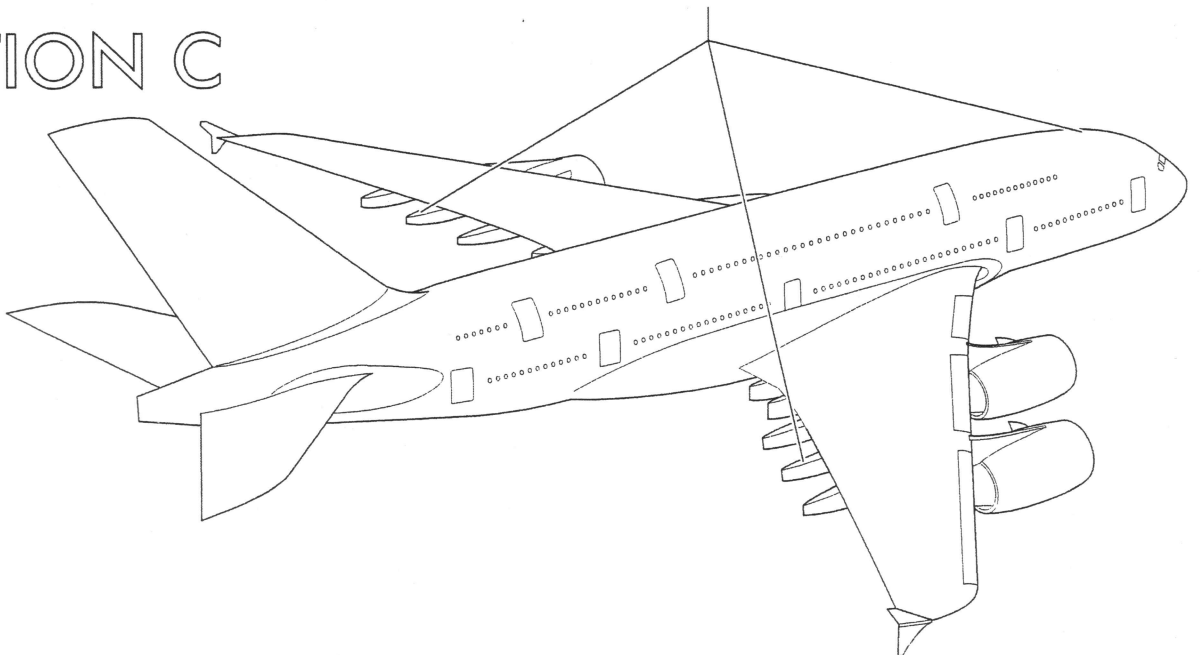
OPTION A



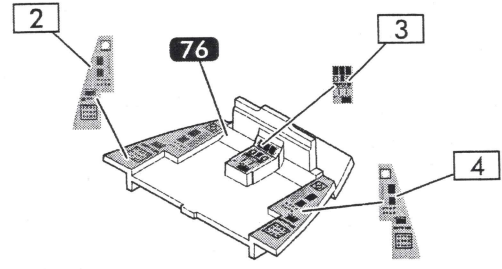
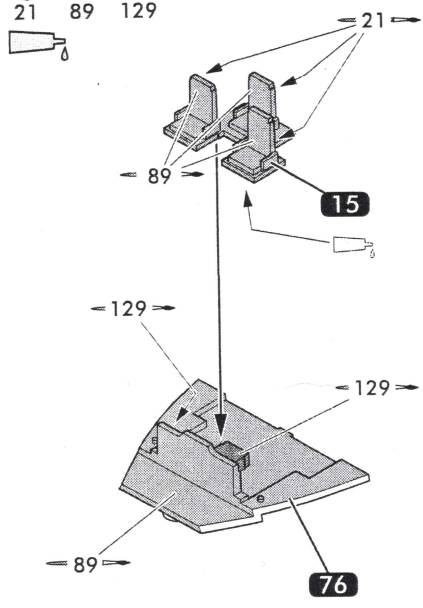
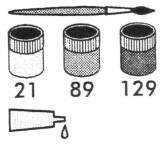
OPTION B



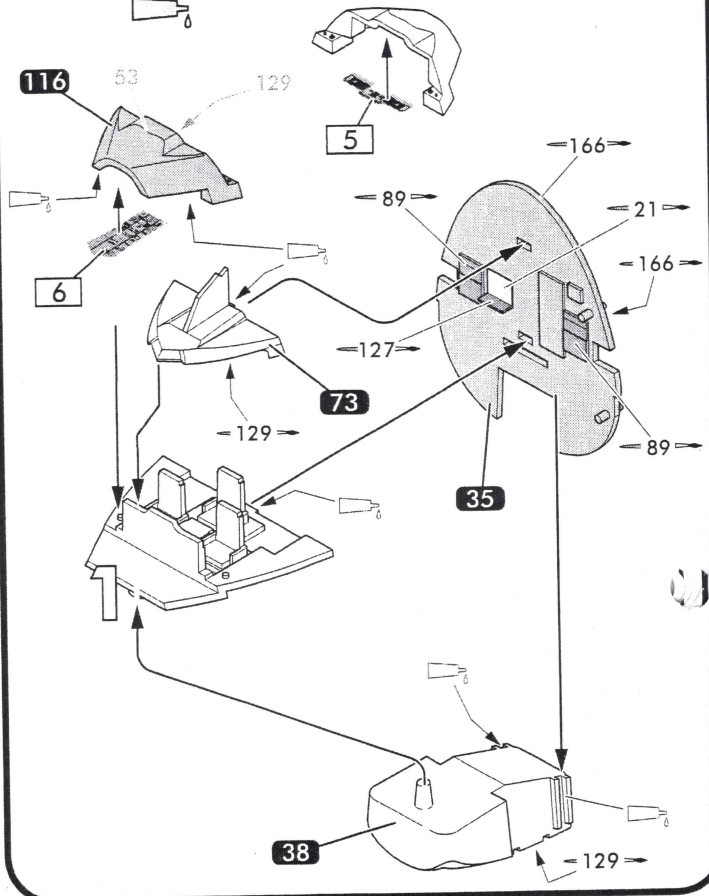
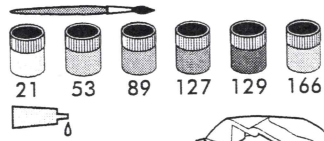
OPTION C



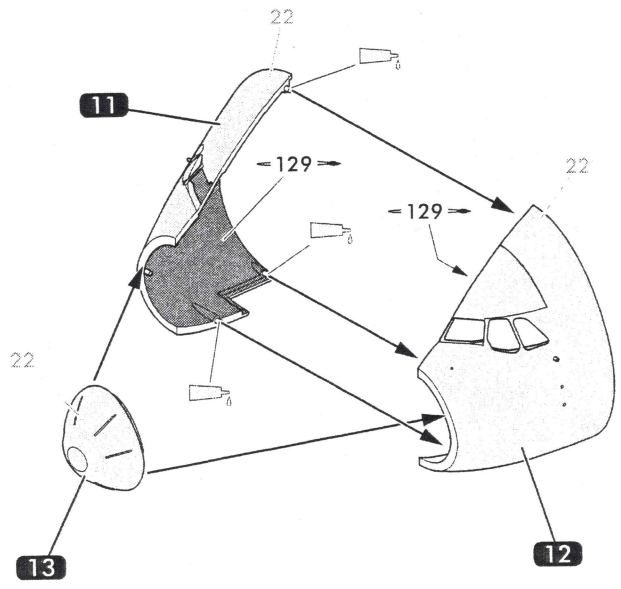
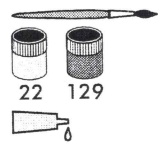
1



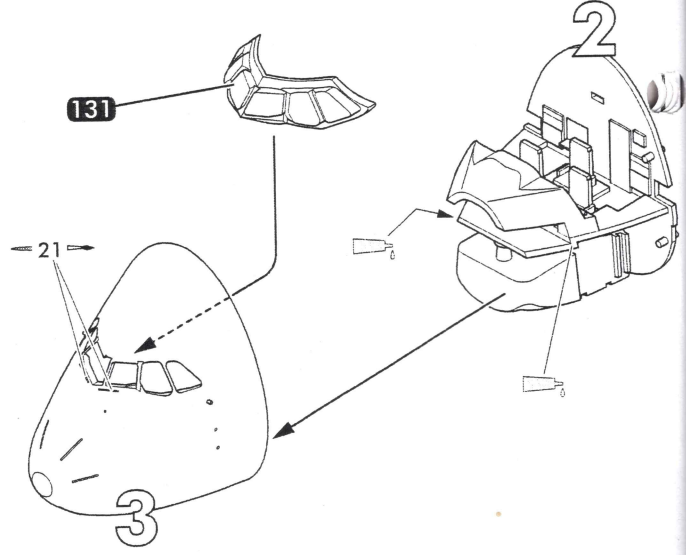
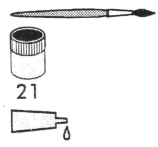
2



3

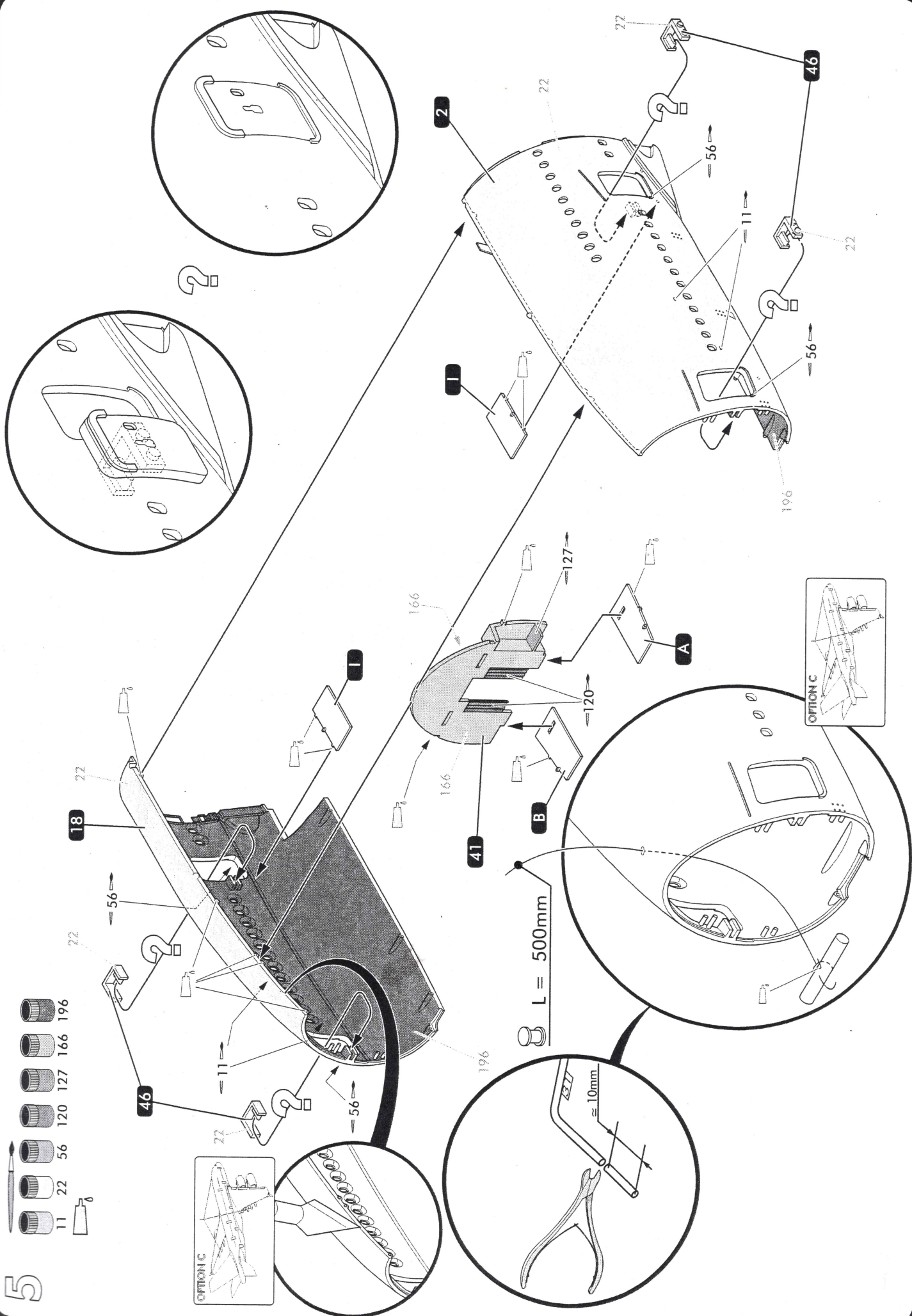


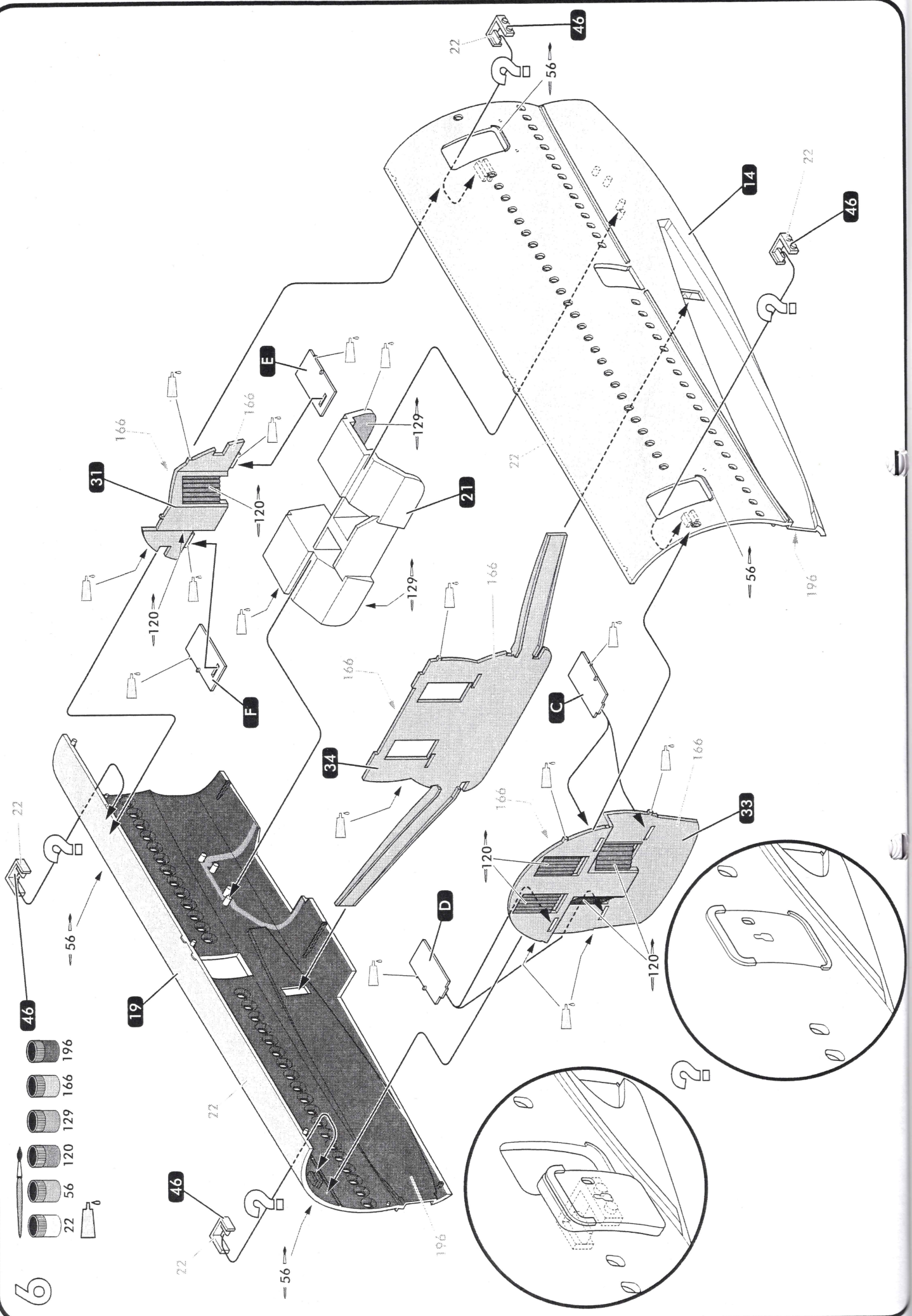
4



5

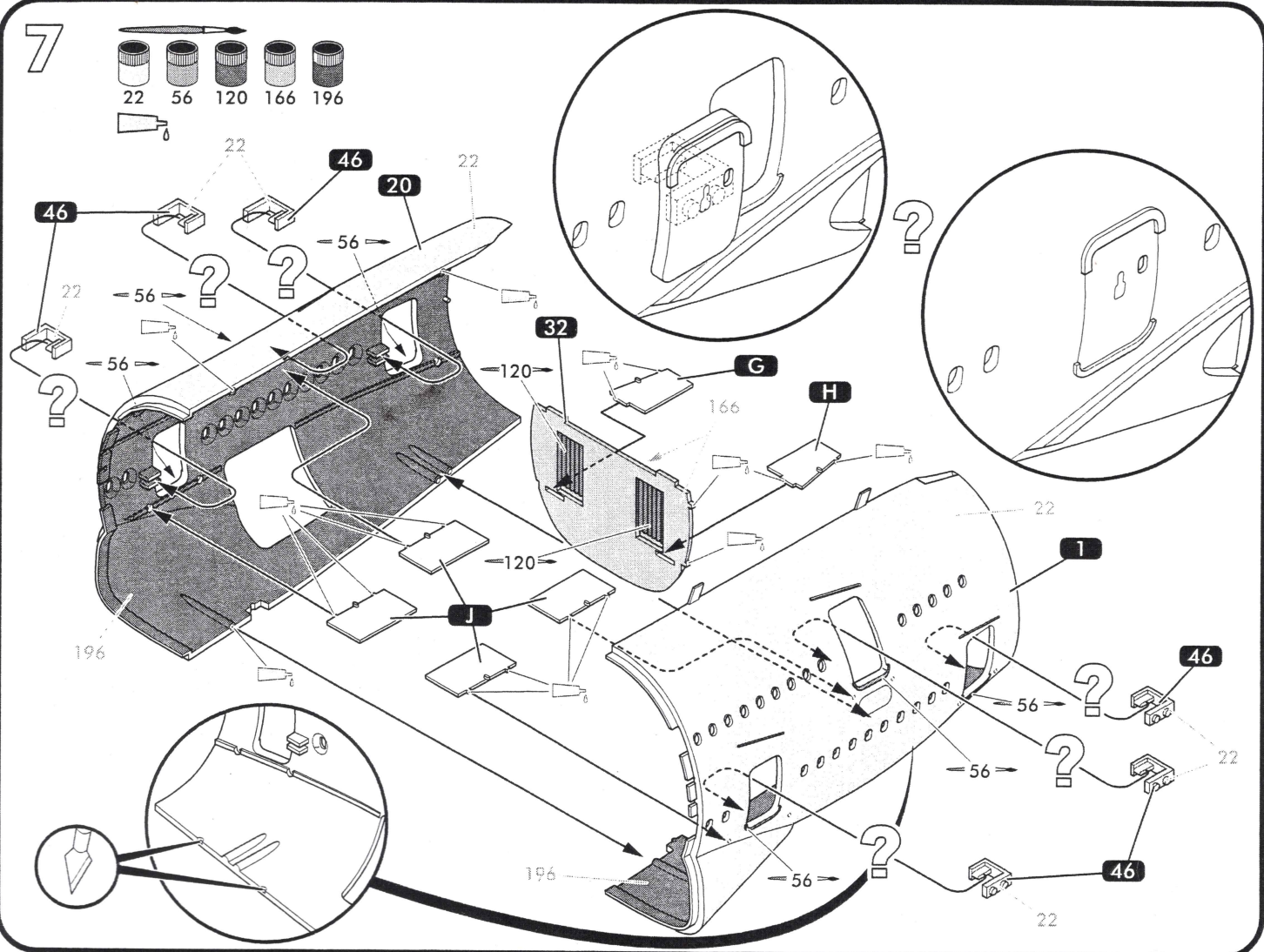
- 11
- 22
- 56
- 120
- 127
- 166
- 196



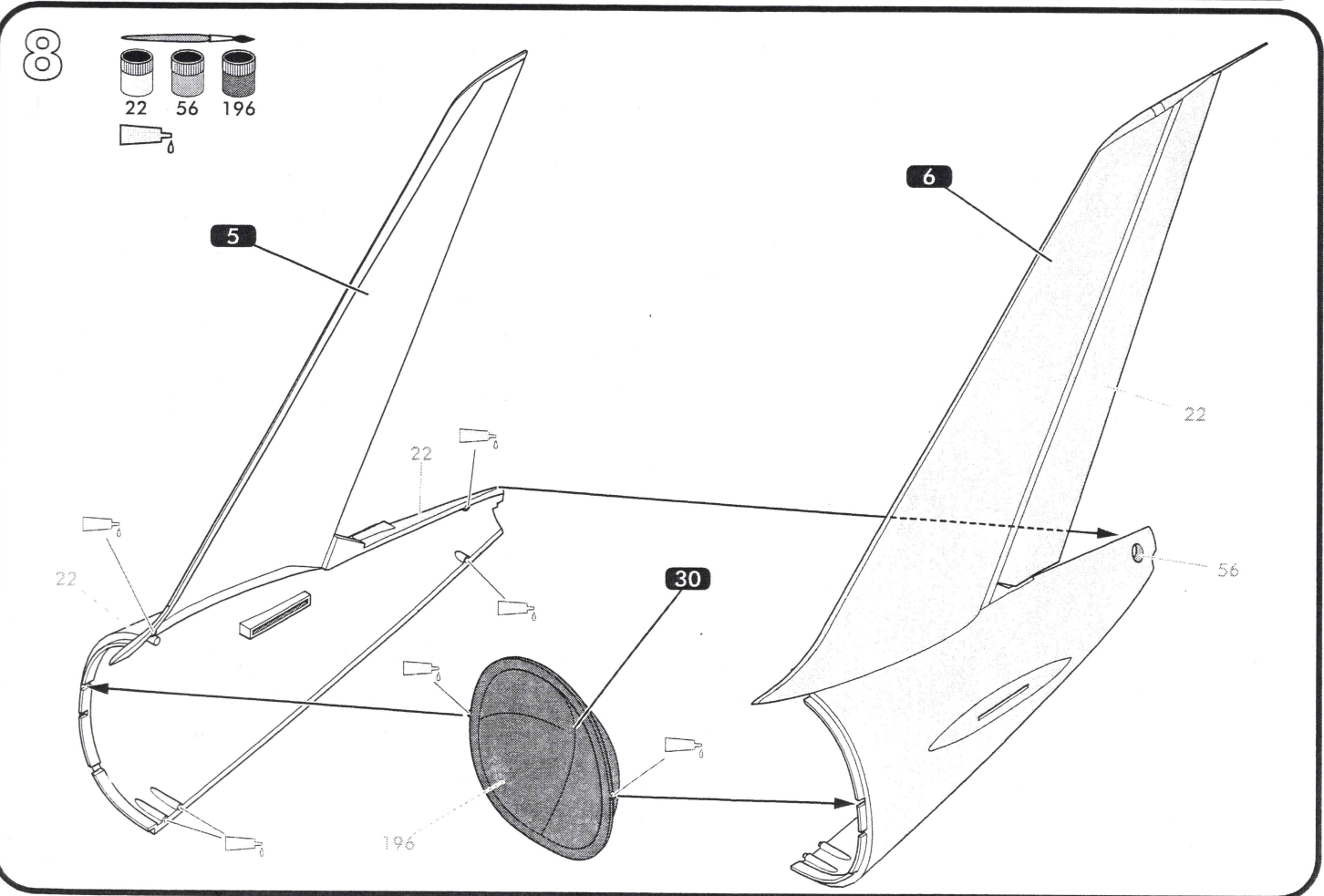
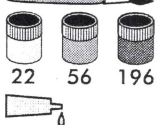


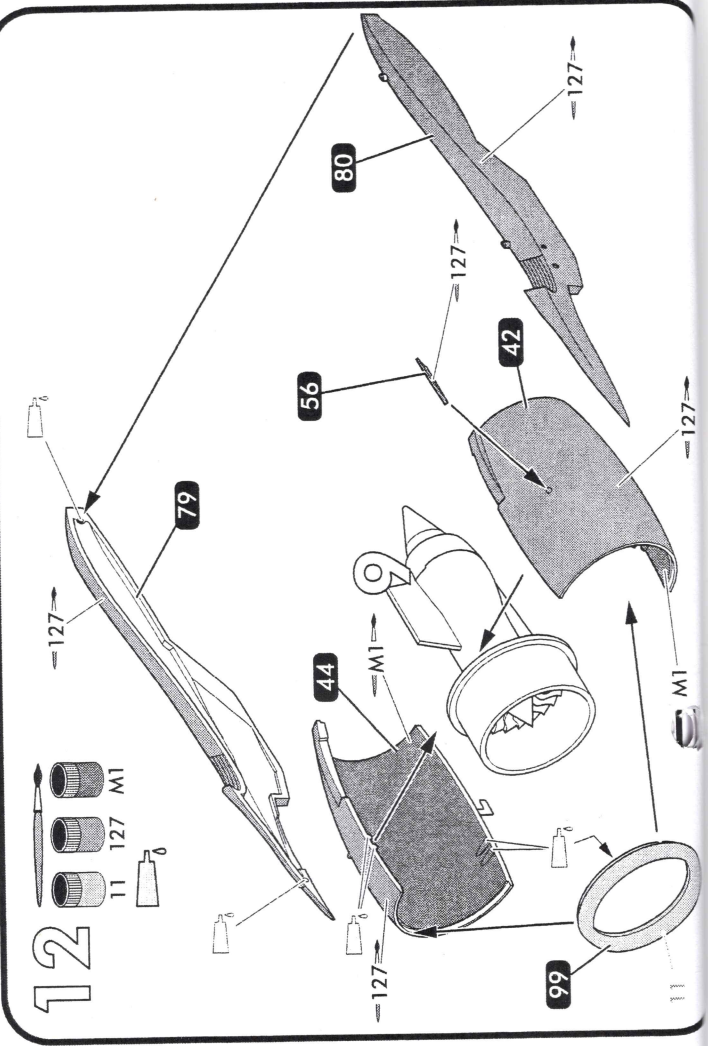
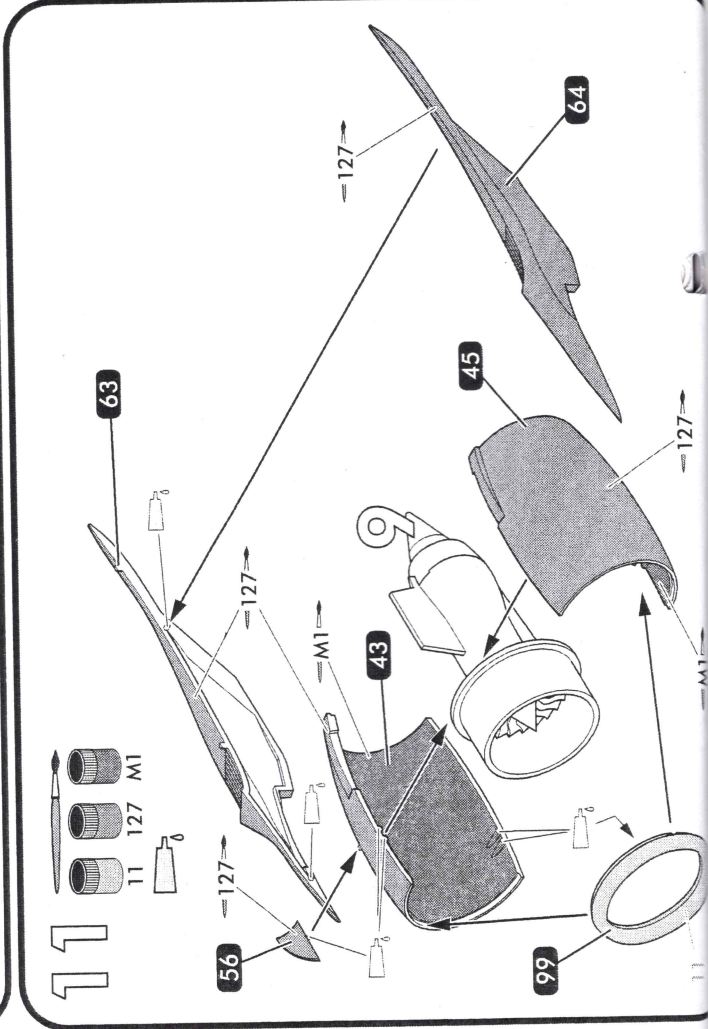
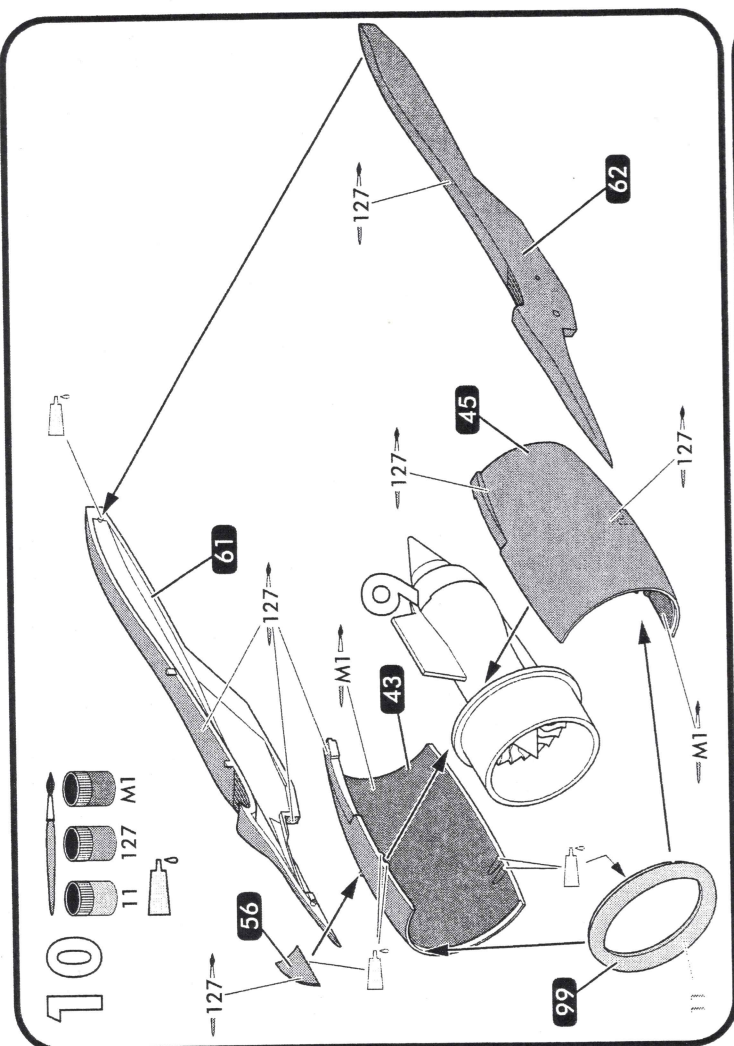
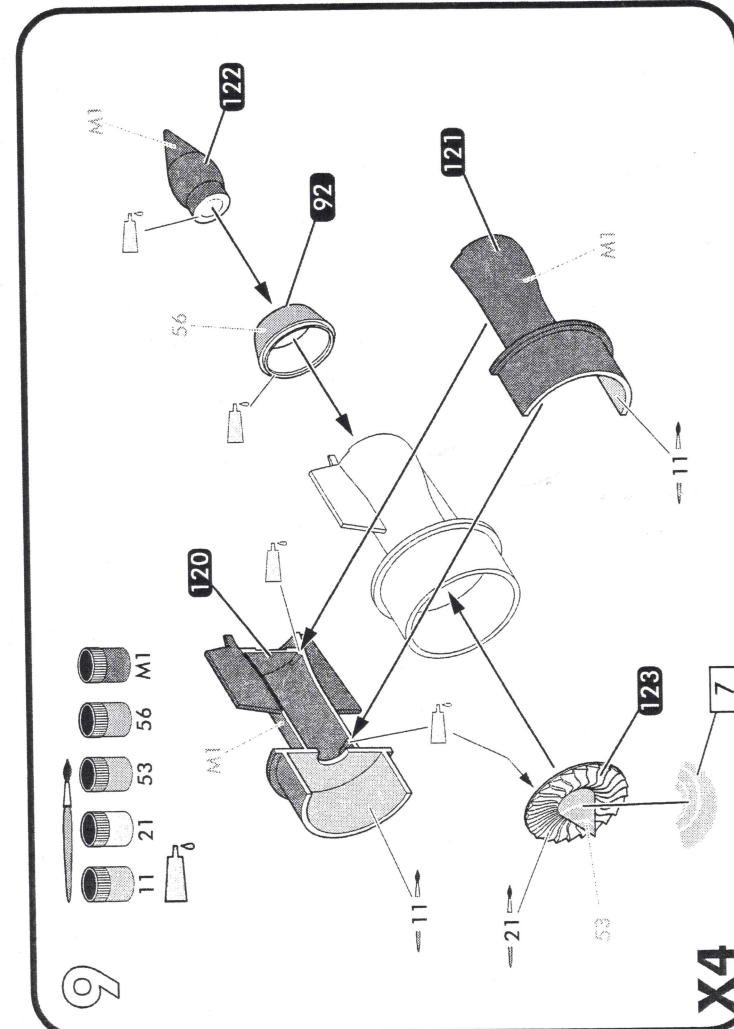
6

7

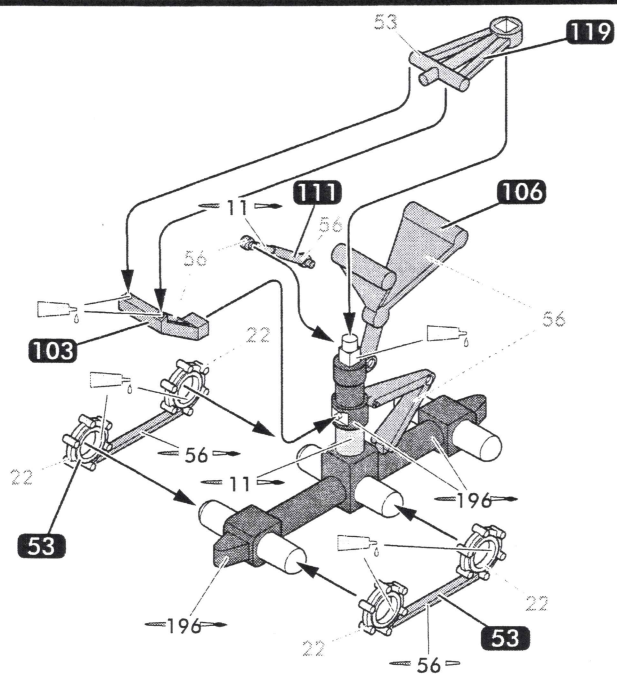
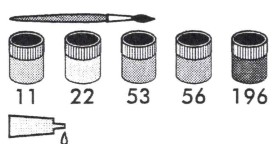


8

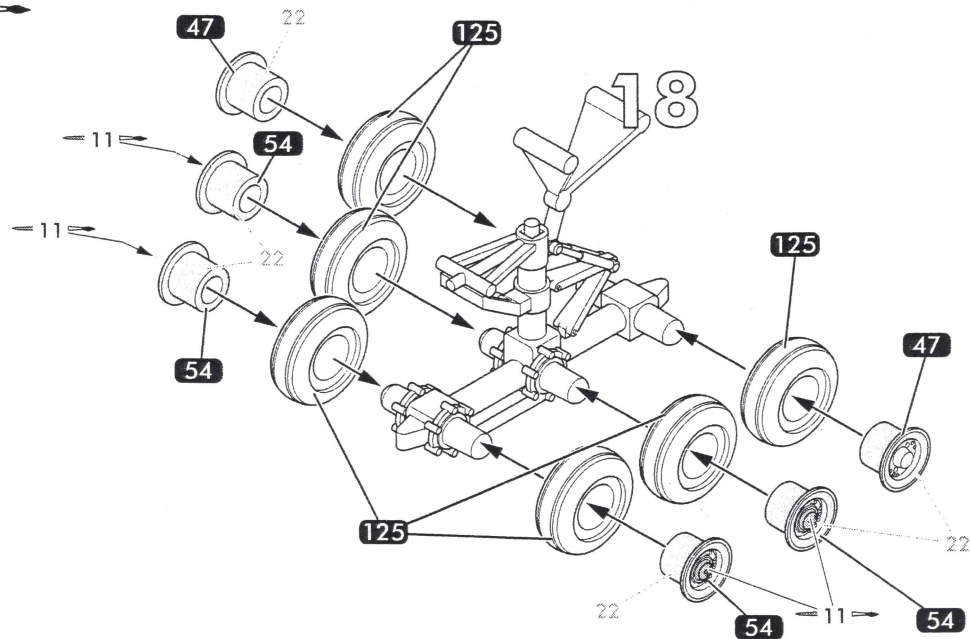
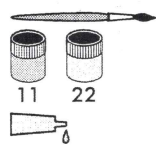




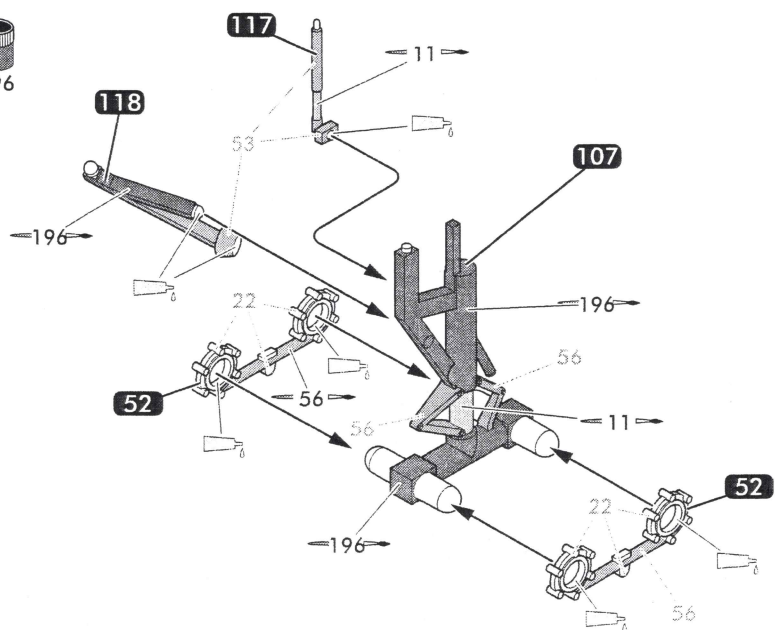
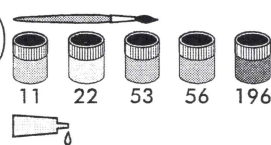
18



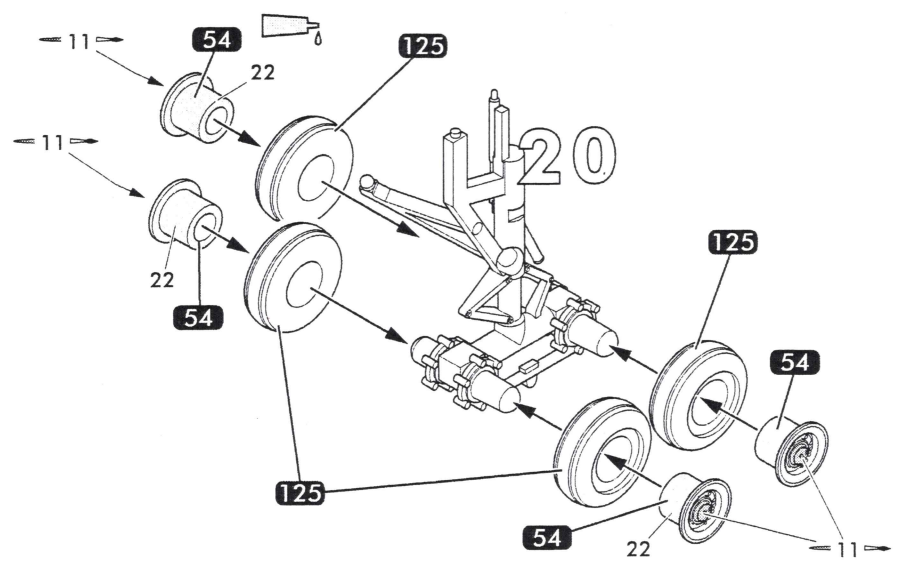
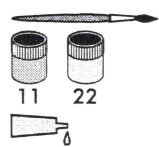
19



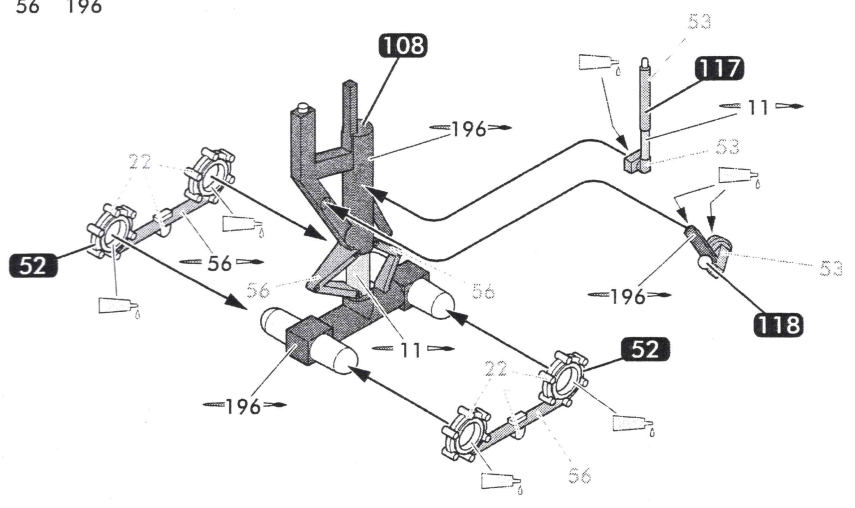
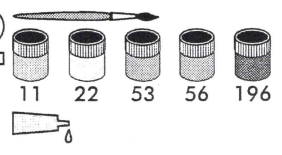
20



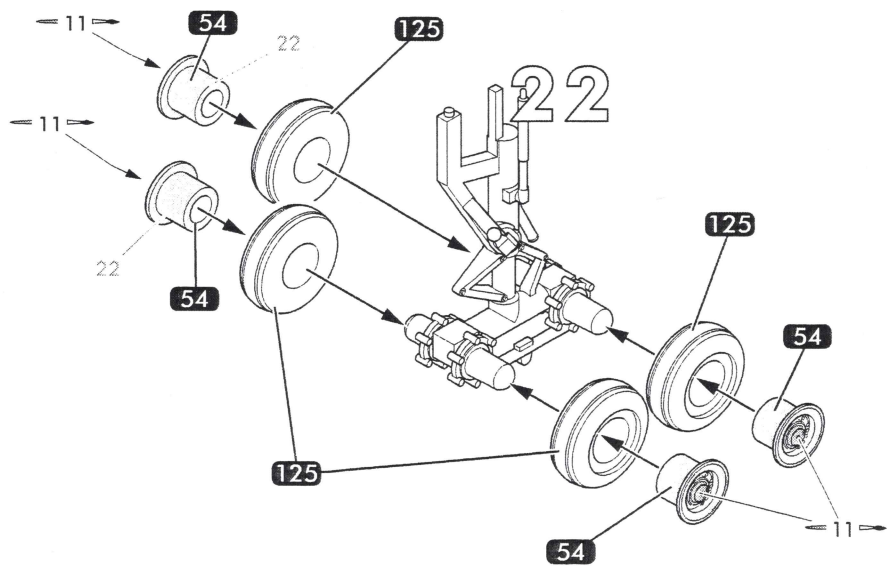
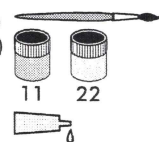
21



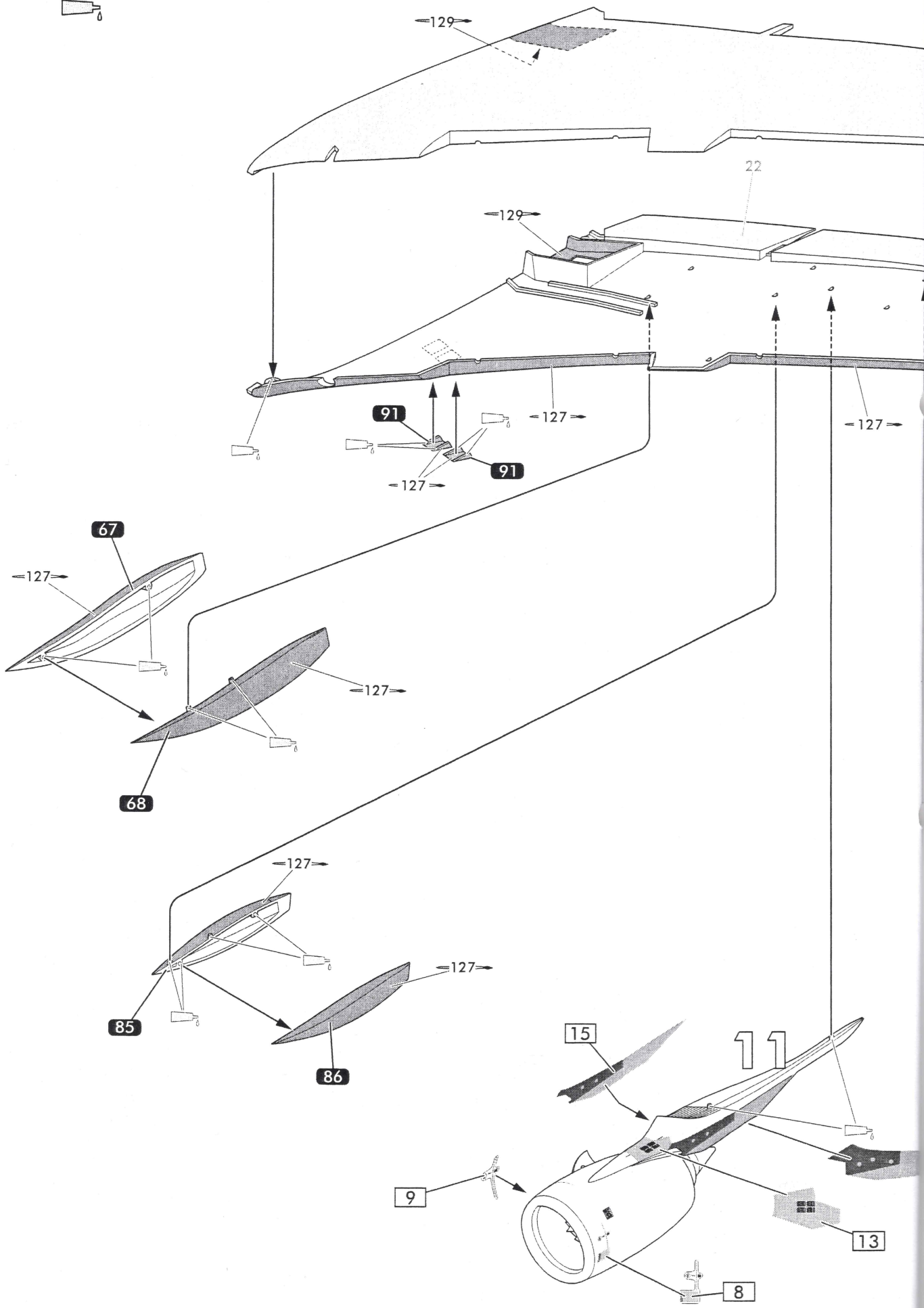
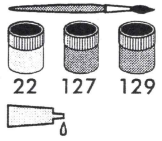
22

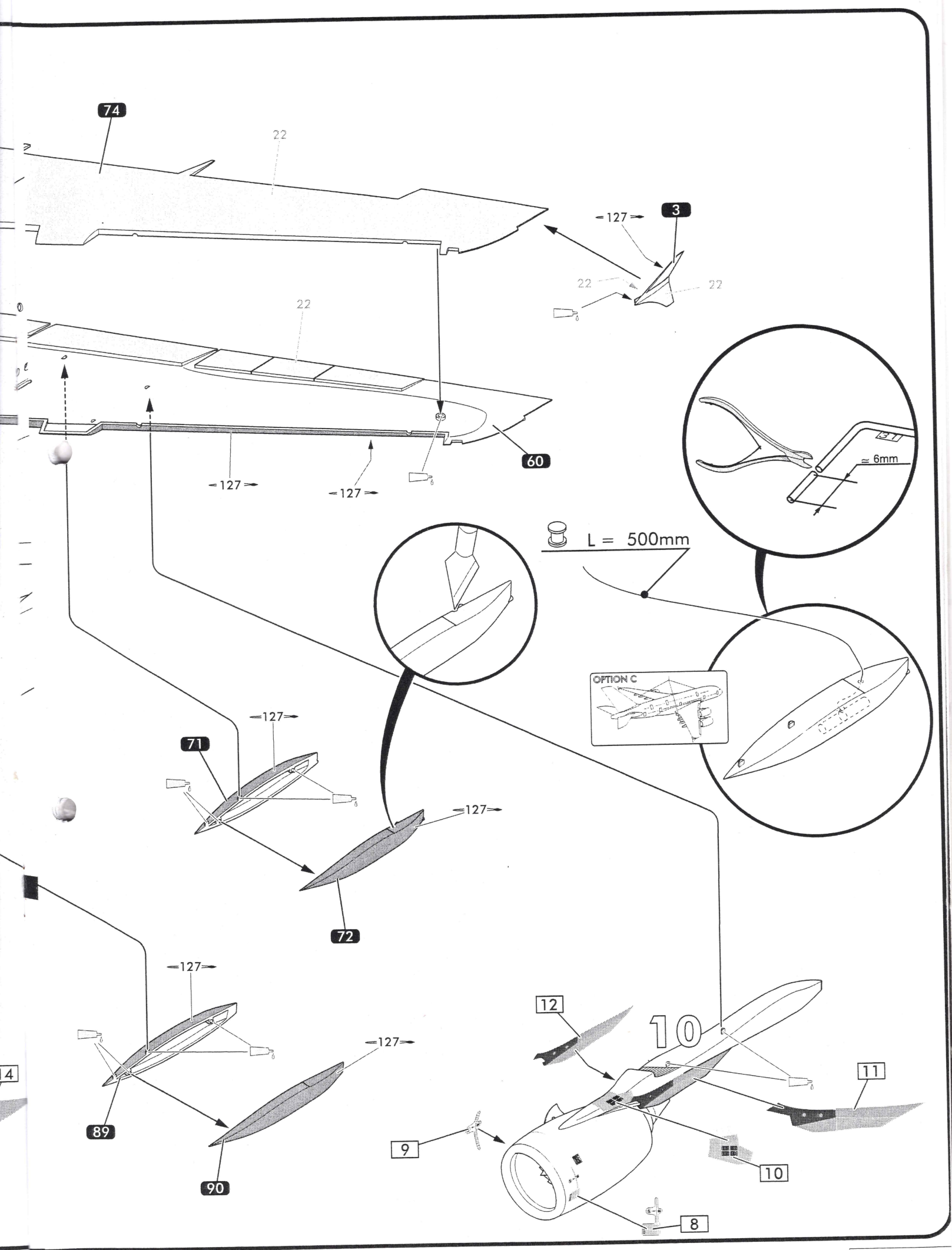


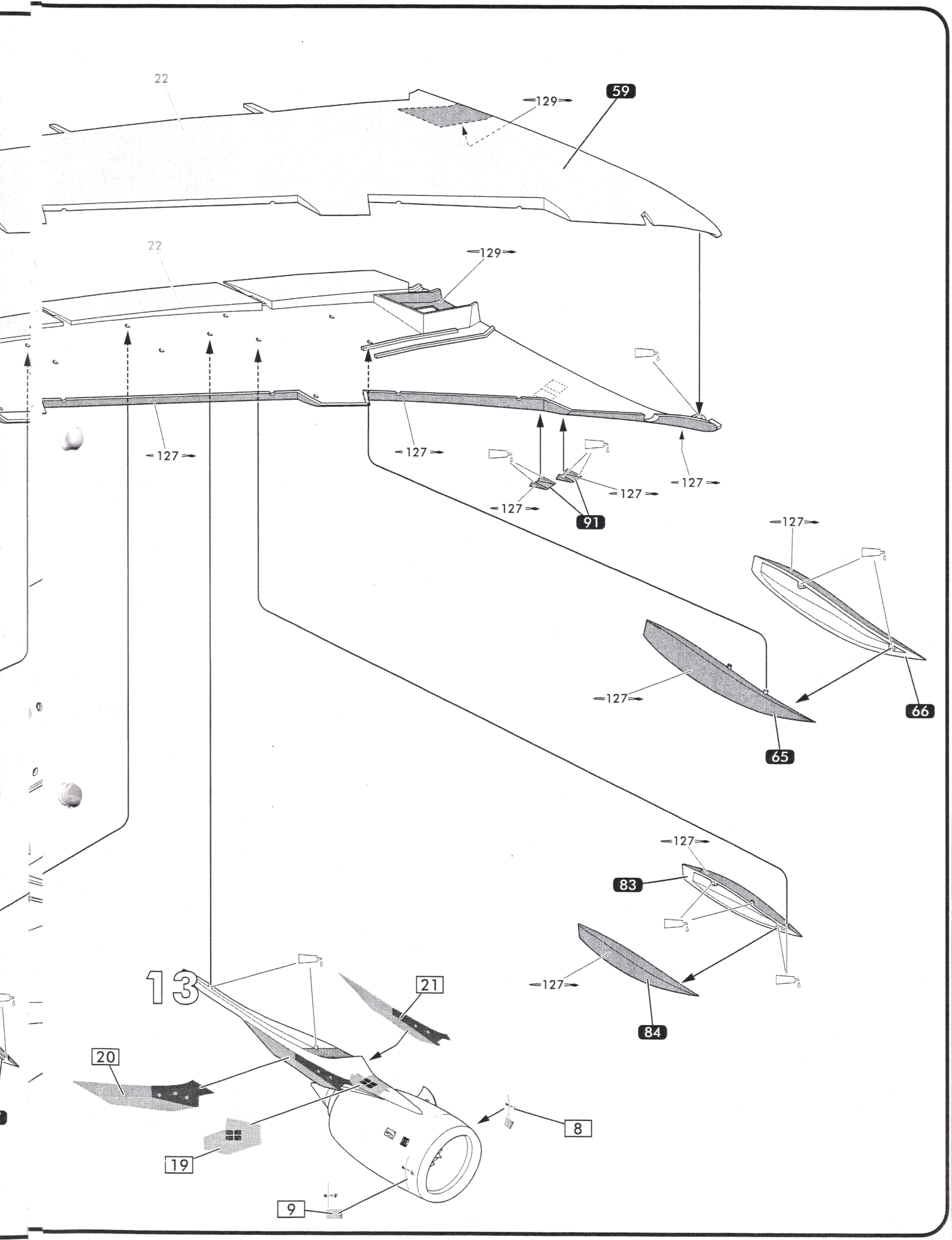
23

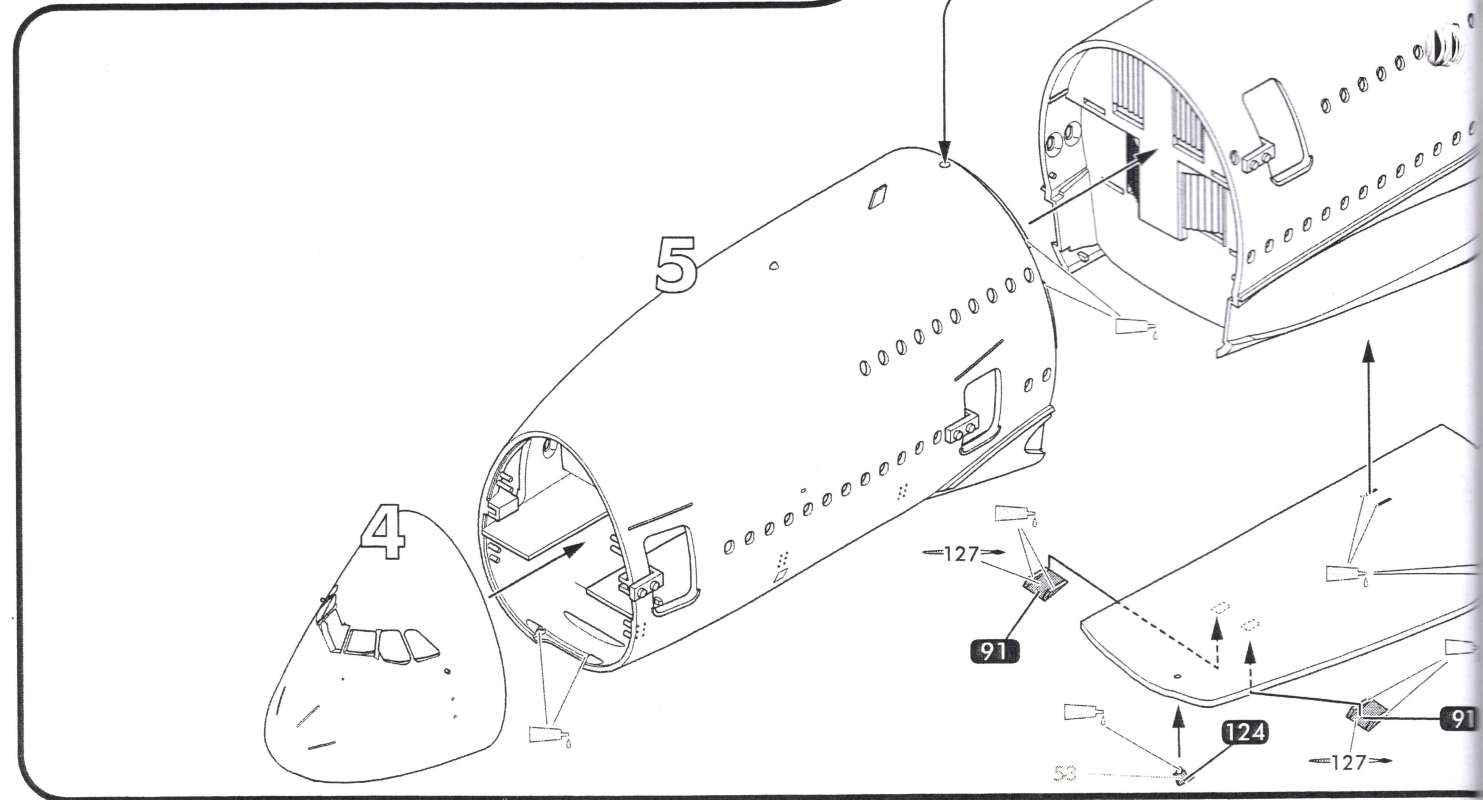
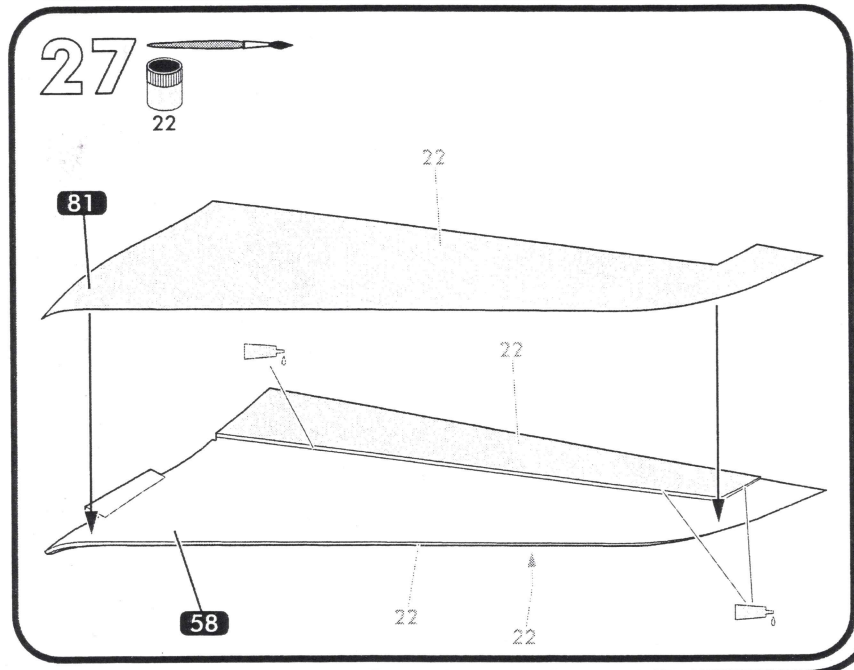
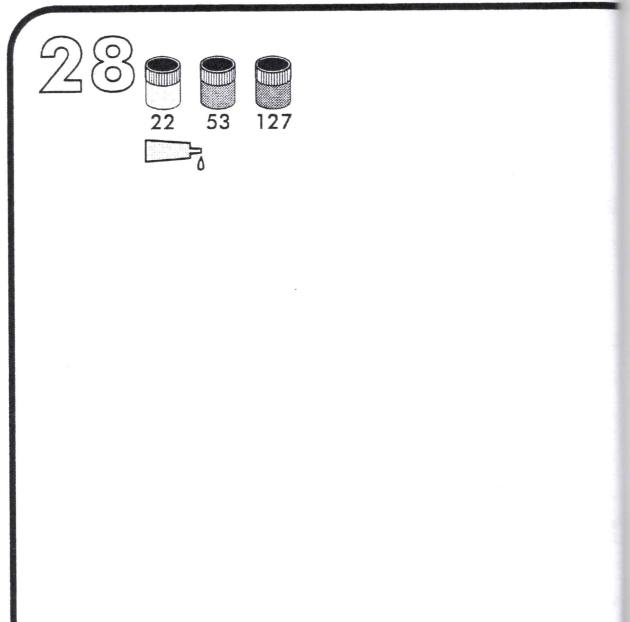
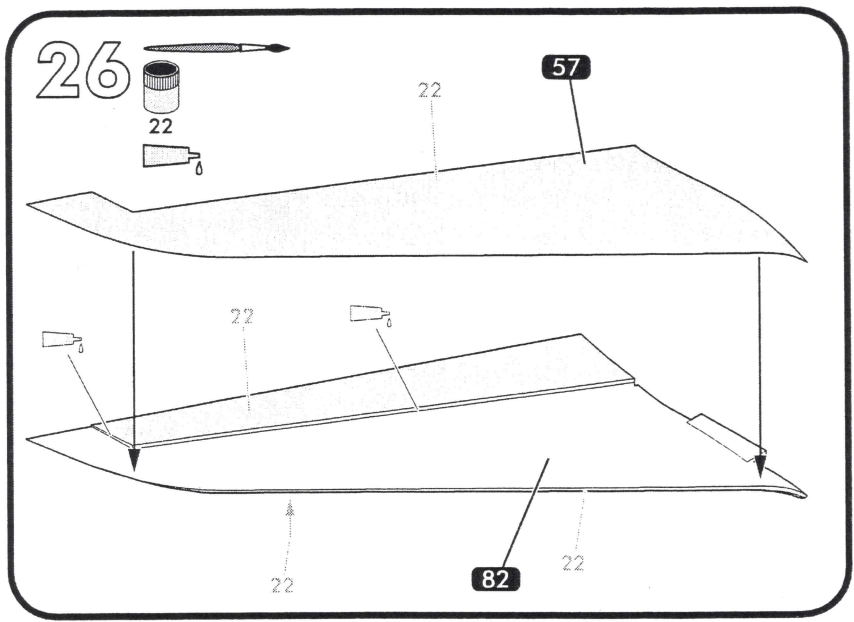


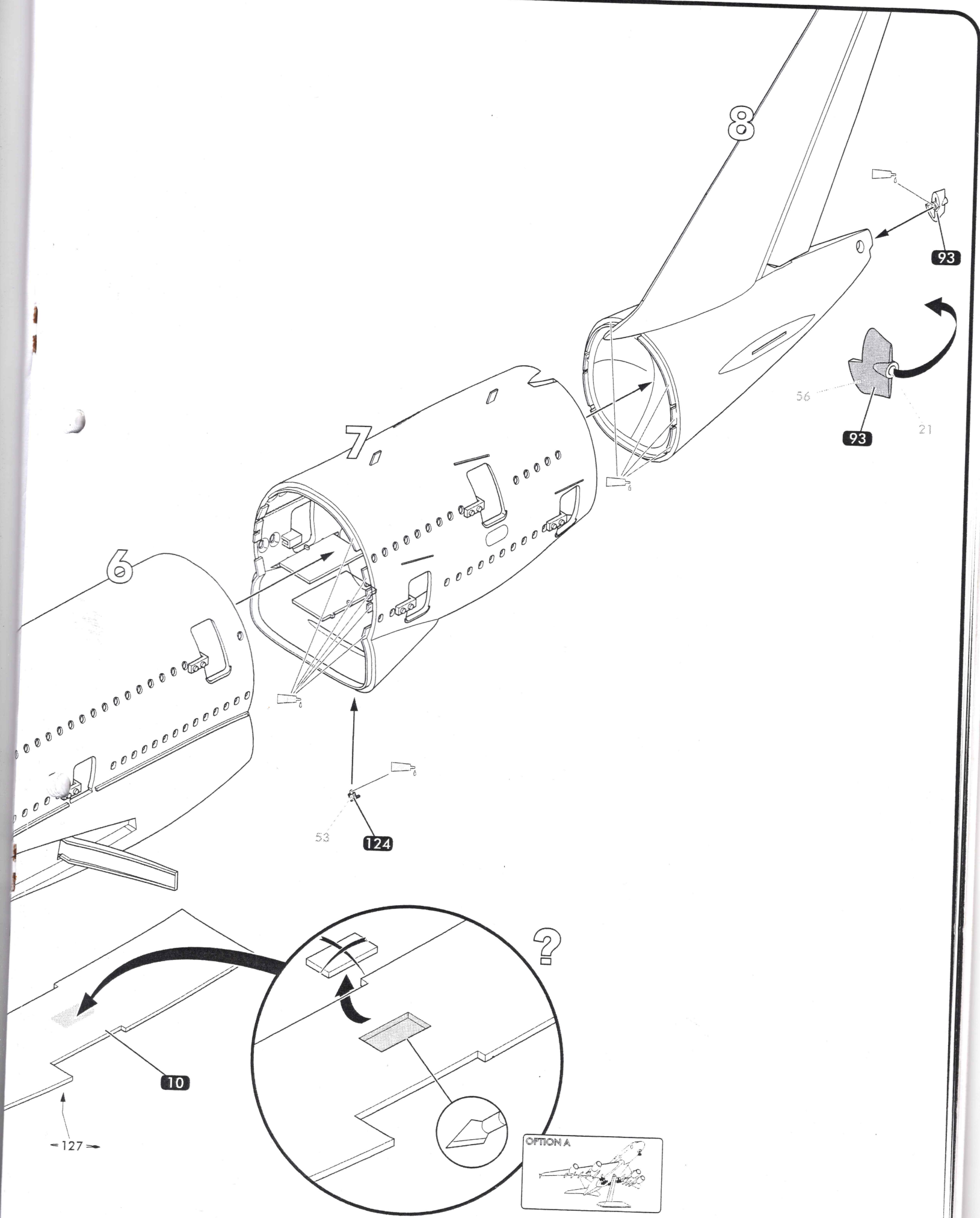
24



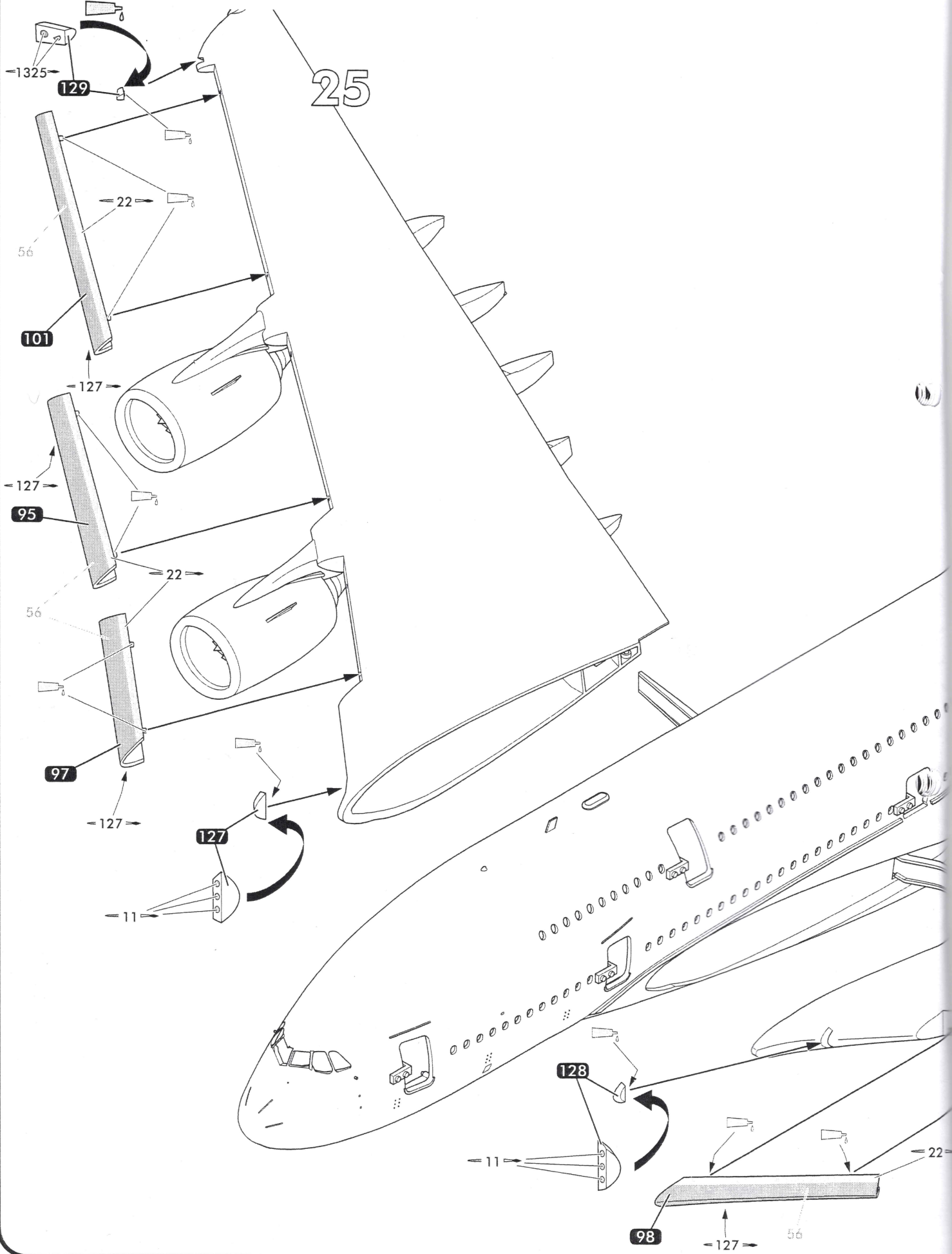


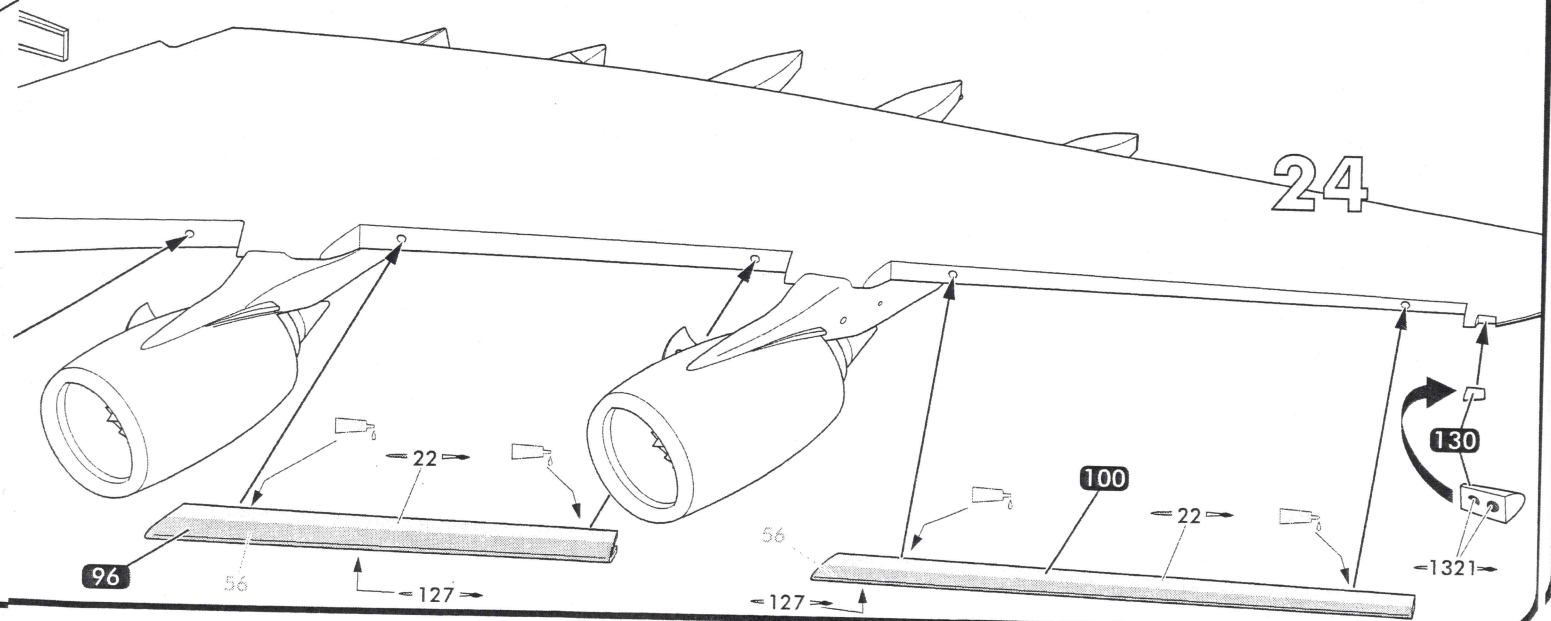
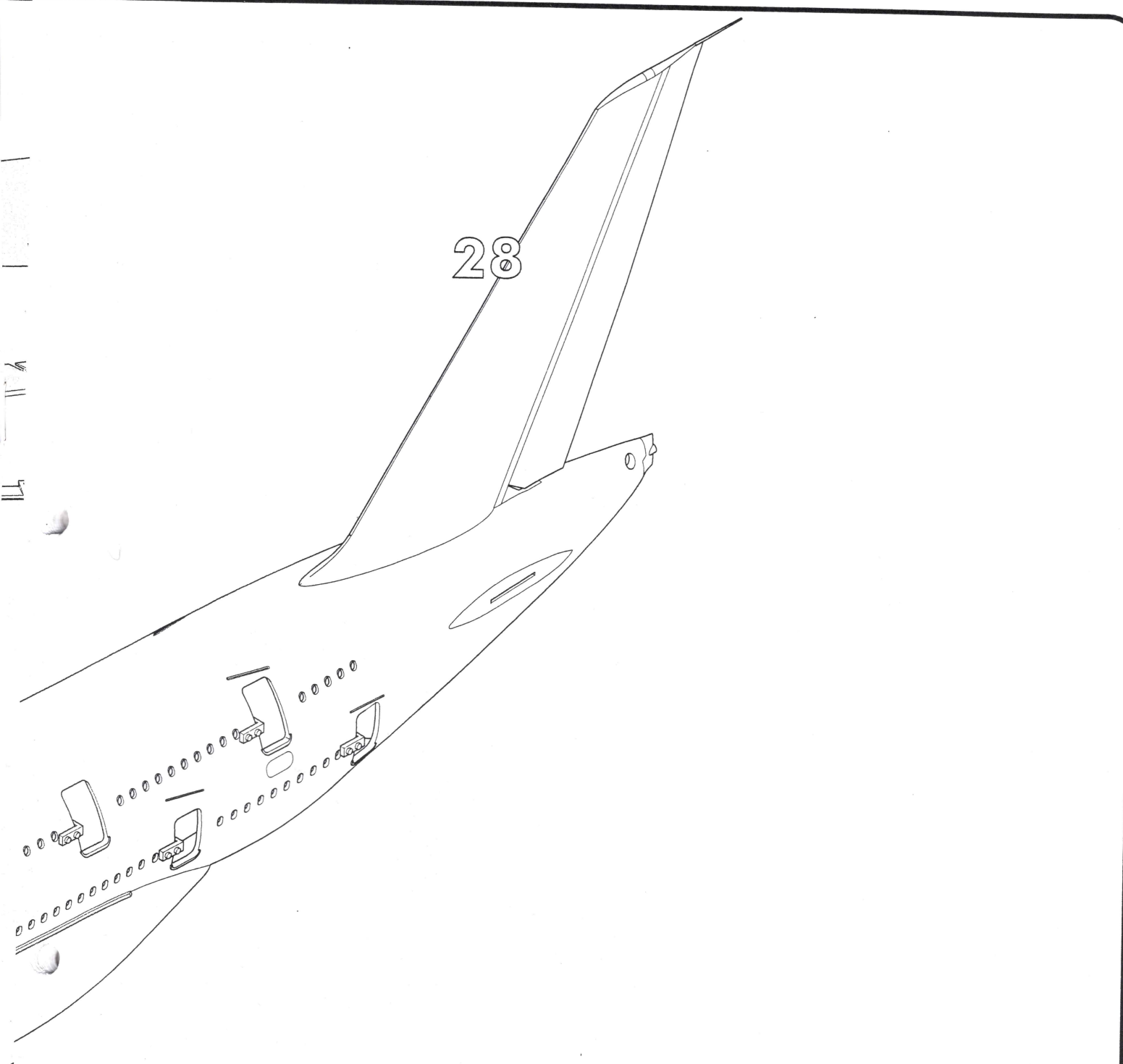






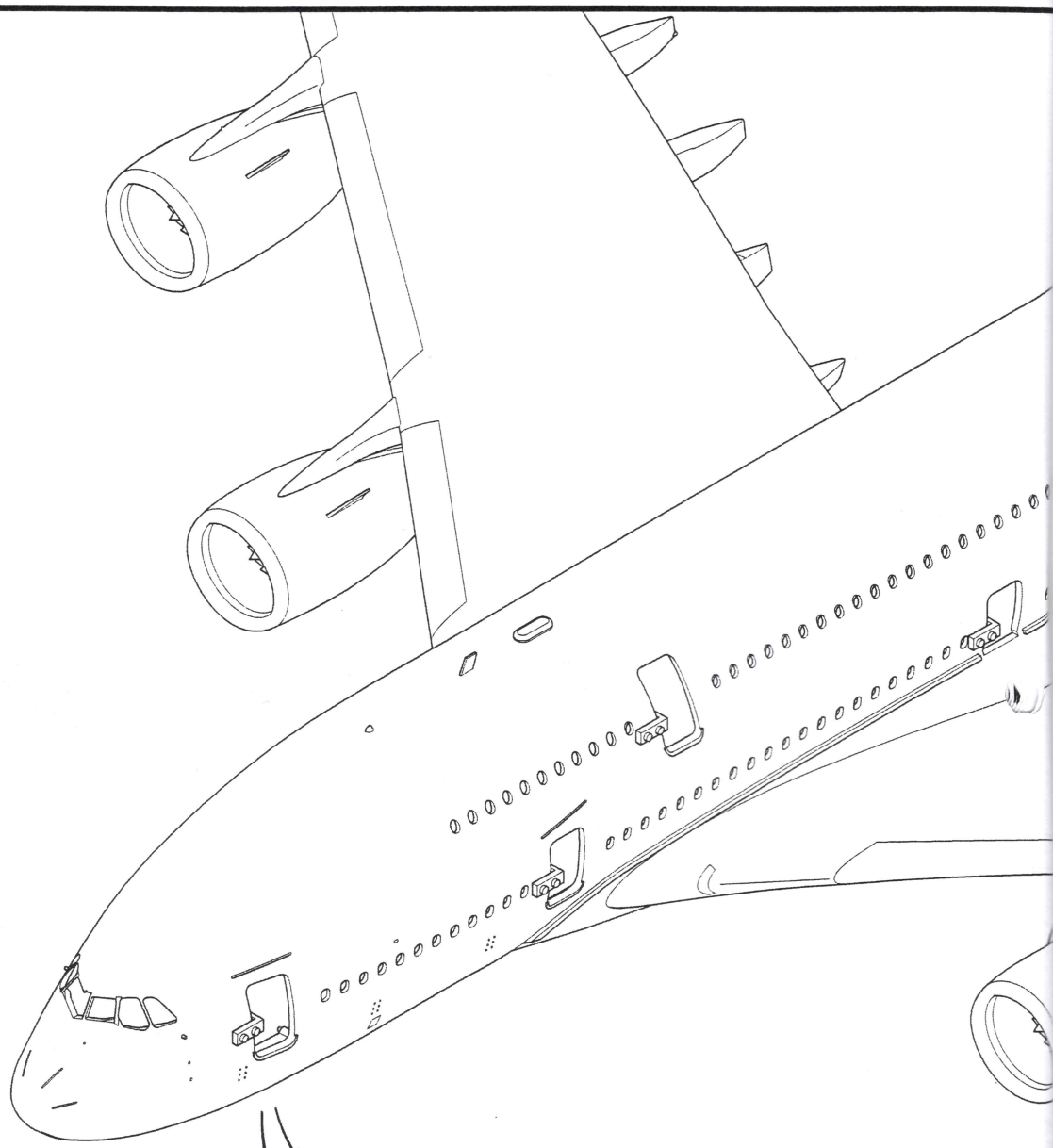
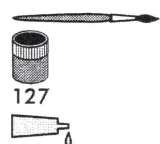
- 11
- 22
- 56
- 127
- 1321
- 1325



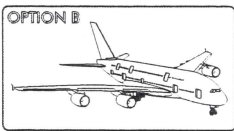
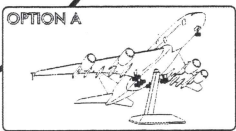
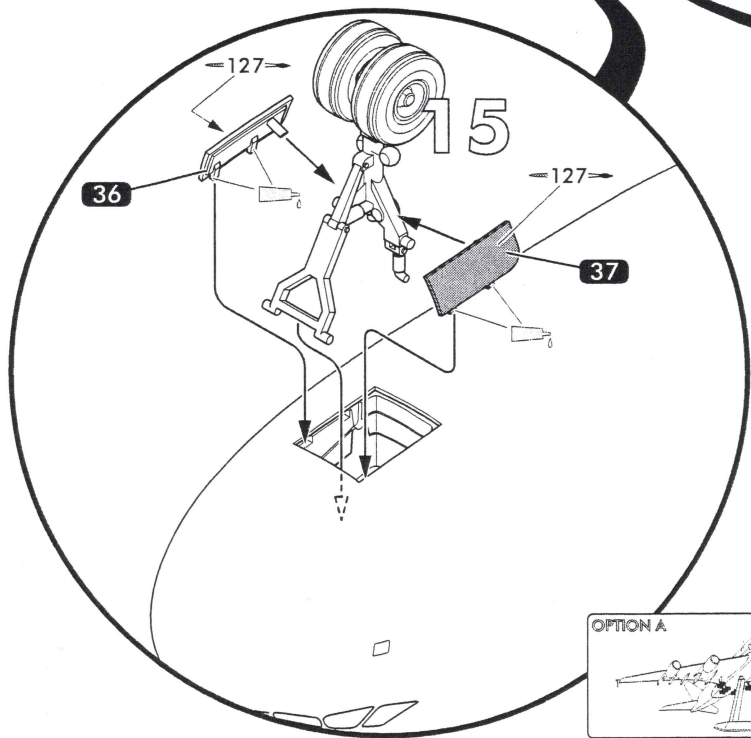


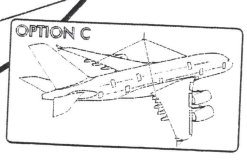
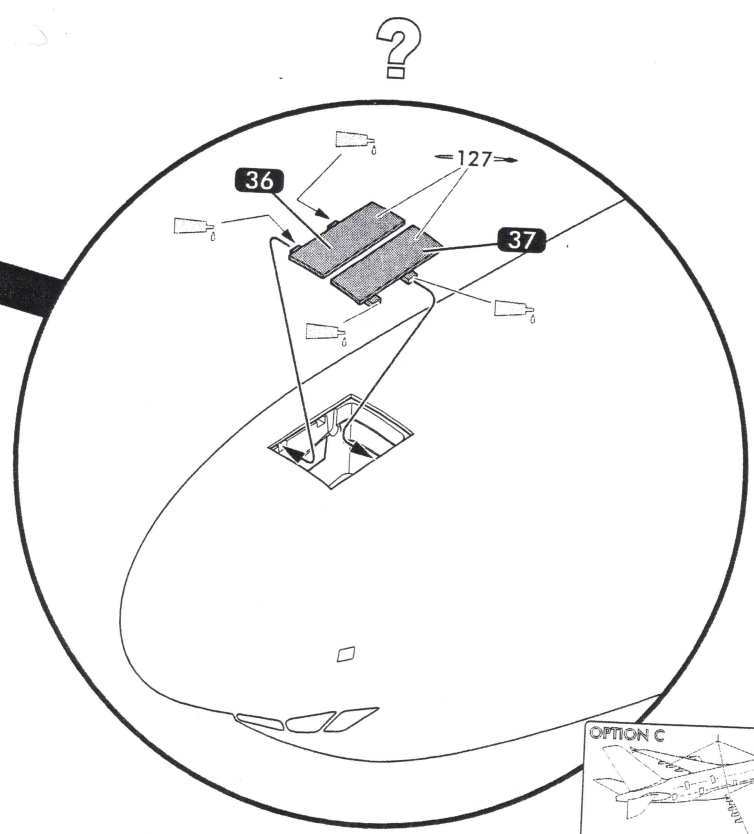
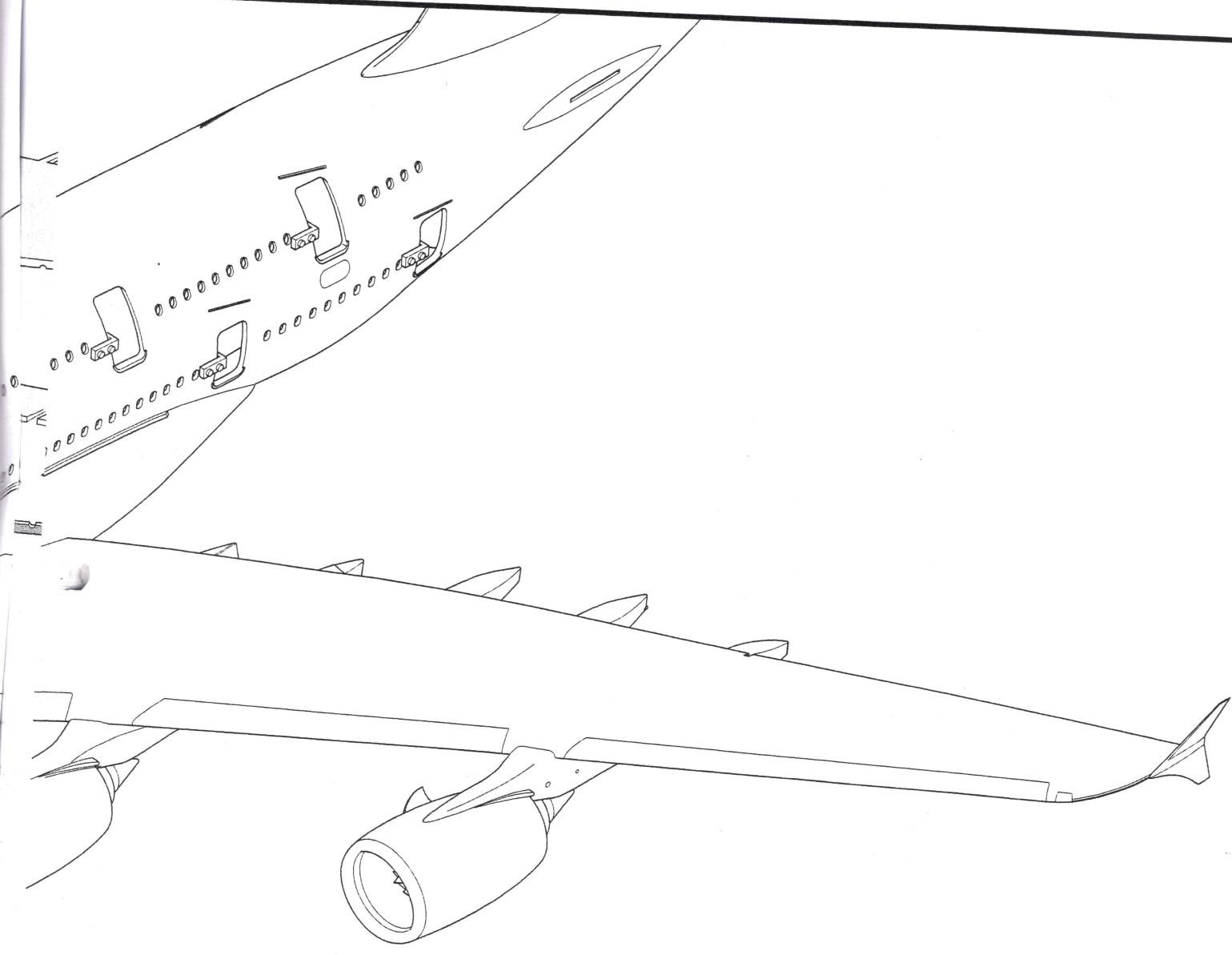
25



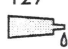
30

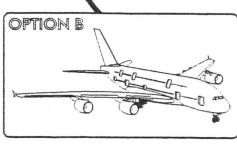
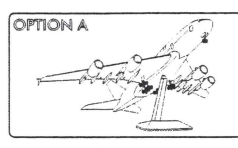
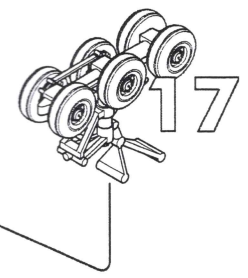
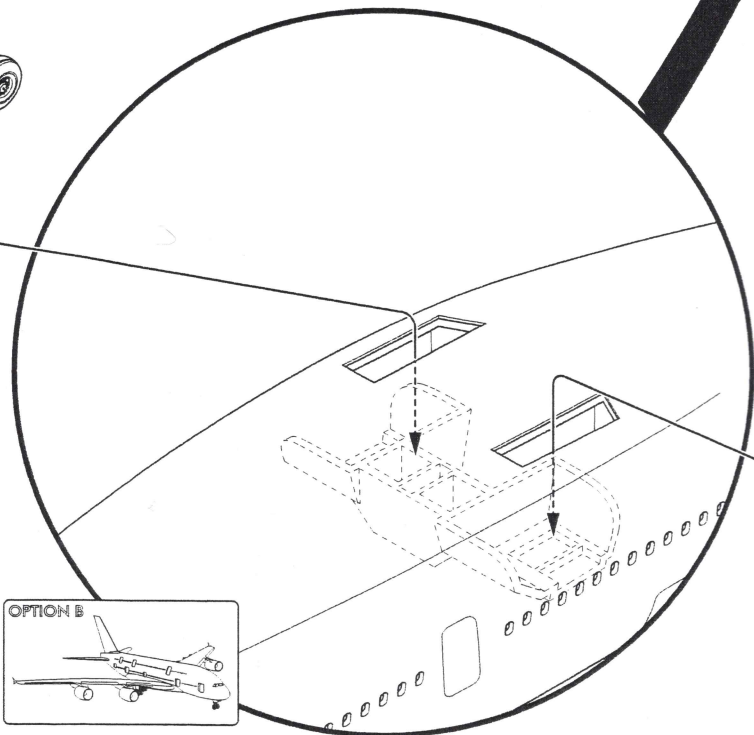
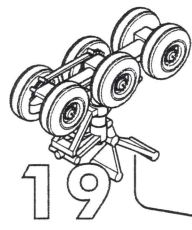
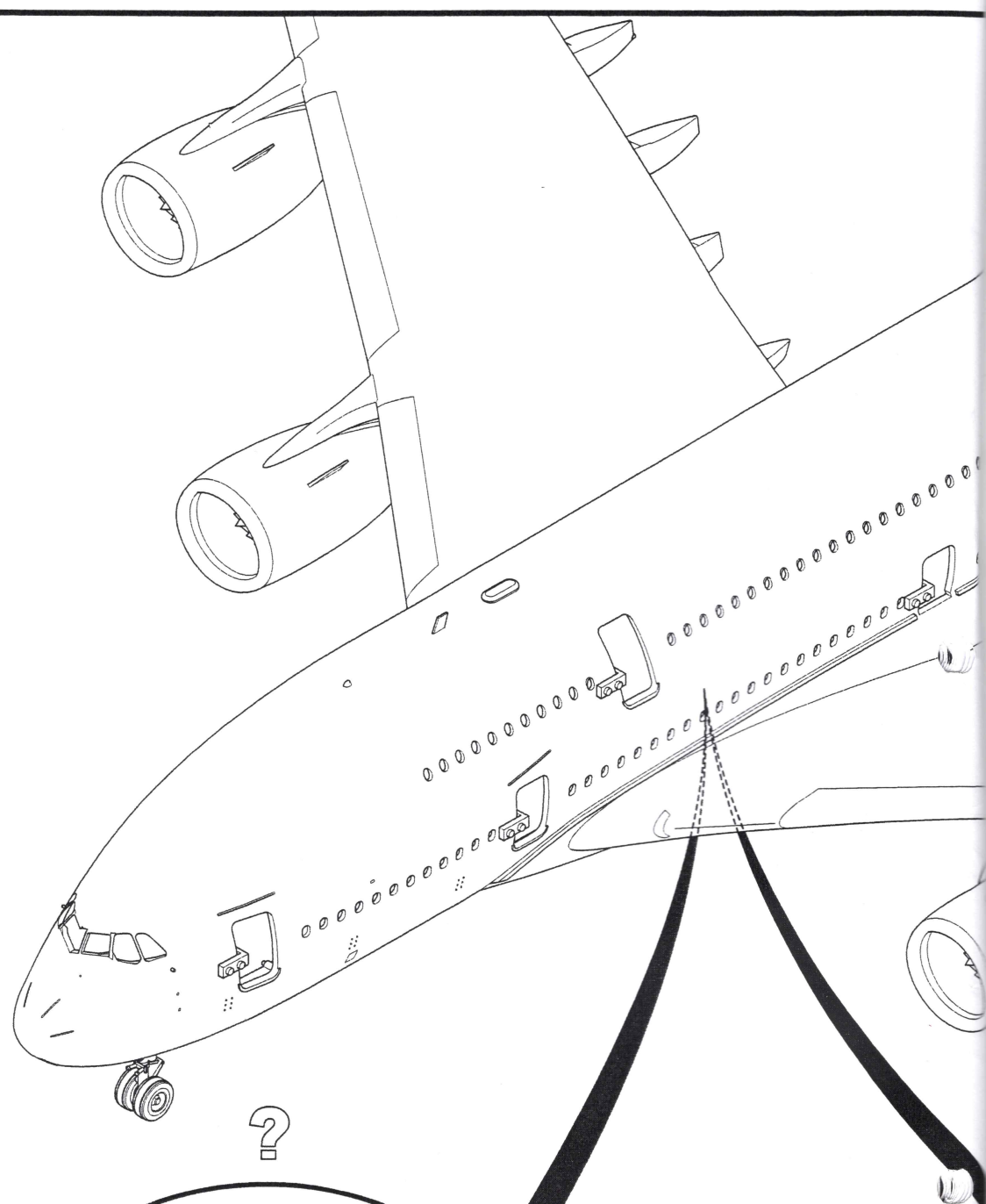


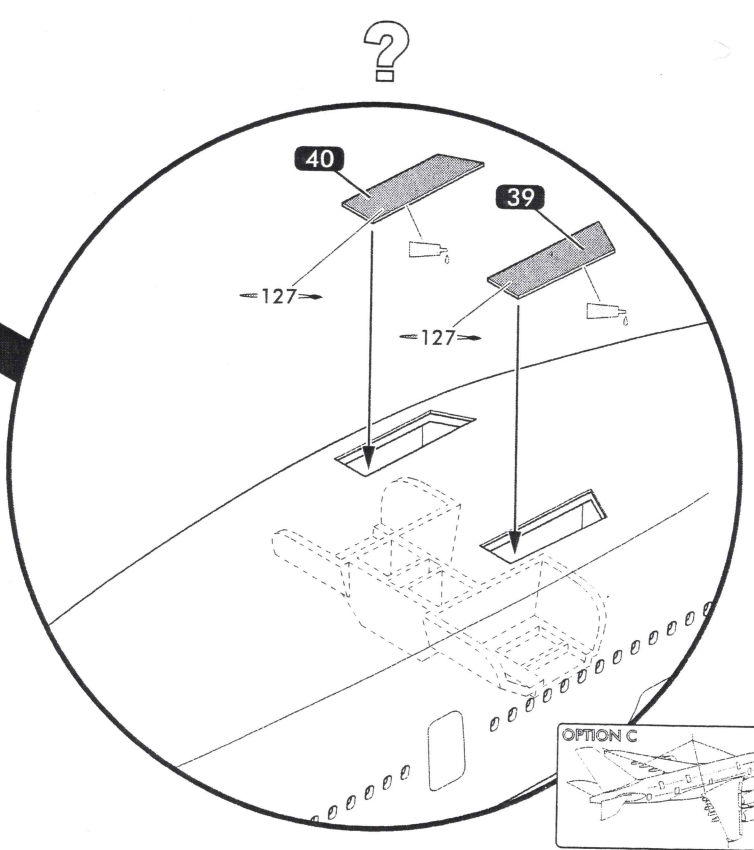
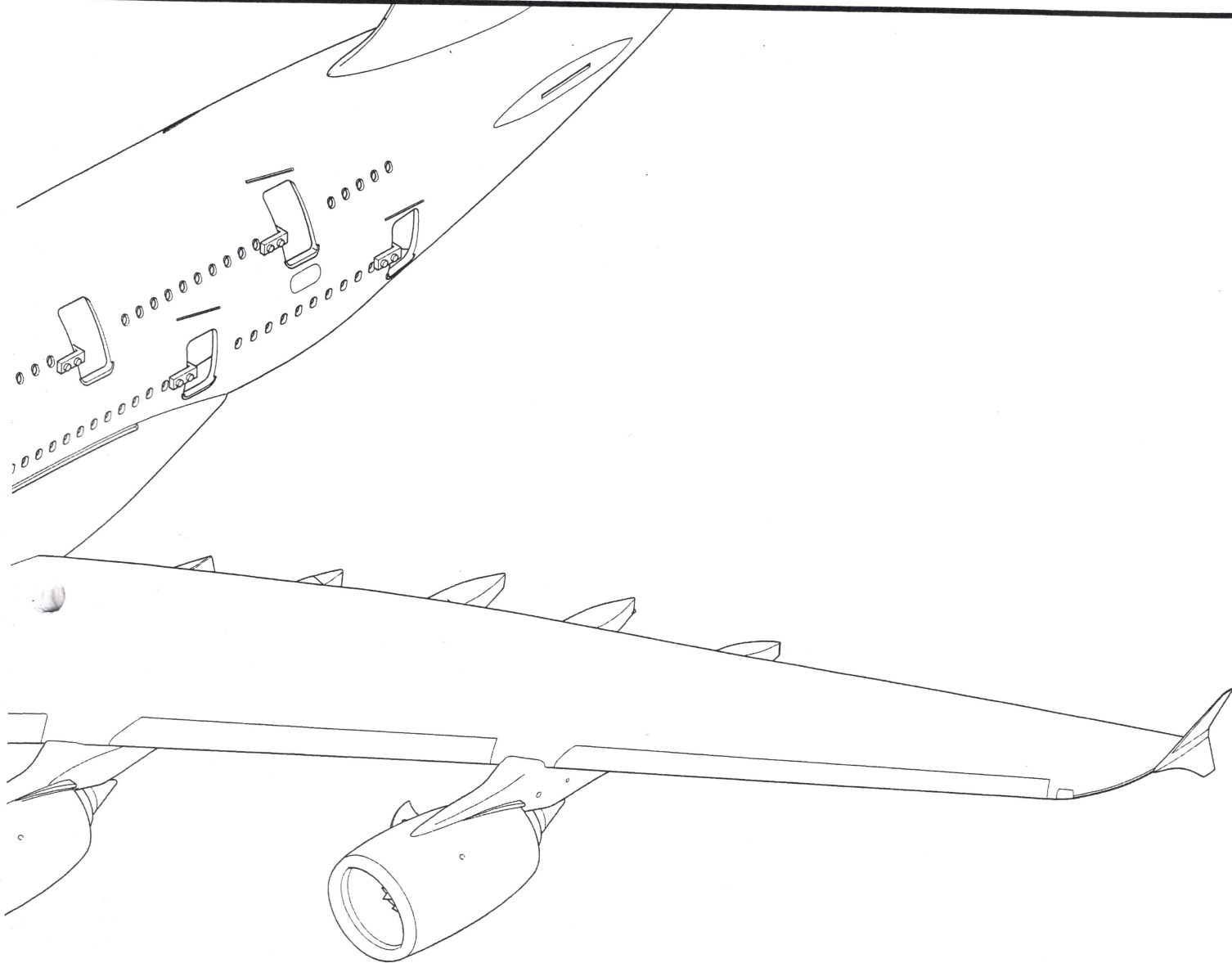
?





31   127 





32 
127 

